

# 陸前高田市地域公共交通会議

令和4年10月1日事業開始

事業名: 令和5年度地域内フィーダー系統

## 生活交通確保維持改善計画

### 目的・必要性

対象となる系統は幹線交通に接続し、市内中心部あるいは近隣の乗り継ぎ拠点と郊外部を結ぶ公共交通機関である。これらの運行存続については、沿線の人口減、運転手不足等の様々な問題があるが、市内全域の住民の通院・買い物を中心とした生活に不可欠な路線であるため、各路線の運行確保により住民の生活交通手段を存続させていくことが必要である。

### 確保・維持する系統の概要



#### 【地域内フィーダー系統】

○広田線・広田半島線 各2系統

・運行事業者: 基石観光(株)

・運賃: 200円

・運行日: 毎日。ただし一部系統は月～金(12/31～1/3を除く)

○長部今泉線・たかたコミュニティバス西部線 各1系統

・運行事業者: (株)気仙タクシー、高田タクシー(有)

・運賃: 200円

・運行日: 毎日(12/31～1/3を除く)

○デマンド交通 3エリア

・運行事業者: (株)気仙タクシー、高田タクシー(有)、(有)高田交通

・運賃: 300円

・運行日: 月～金(12/31～1/3を除く)

○生出線(R5.4～9) 1系統

・運行事業者: (有)奥州交通

・運賃: 200円

・運行日: 毎日(12/31～1/3を除く)

### 事業・実施主体

・地域主体の地域公共交通の計画、運営の推進【市、地域住民、市内交通事業者】

・周知・広報を通じた利用促進【市】

・モビリティ・マネジメントの推進【市、地域住民、学校、生徒児童】

### 定量的な目標・効果

【目標】1便当たり利用者数

広田線・広田半島線4.0人/回、長部今泉線2.0人/回

たかたコミュニティバス西部線2.0人/便

デマンド交通中平・坂下・小黒山エリア及び気仙エリア2.0人/便

デマンド交通小友・広田エリア2.5人/便

生出線4.5人/回

【効果】市内中心部の大船渡線BRT陸前高田駅を交通結節点として市内に路線が広がる交通網構築を目指しているところであり、中心市街地と地域、地域と地域の活発な交流につながり、市のまちづくりに大いに寄与する。

※記入する際、枠の大きさの変更及び頁追加のうえ作成することも可能とします。

## 資料5別添2

### 基礎データ

合併状況: 平成の大合併における合併はなし 人口: 17,981人(令和4年11月末現在)  
面積: 231.94平方キロメートル 高齢化率: 40.3%(令和2年度国勢調査)  
協議会開催数: 協議会3回、うち書面協議1回(令和4年10月～令和5年9月)

### 前回の評価結果

【達成状況(結果)】広田線・広田半島線 2.6人/回(達成率65%)

長部今泉線 1.7人/回(達成率85%)

コミュニティバス西部線 0.4人/便(達成率20%)

デマンド交通中平・坂下・小黒山エリア及び気仙エリア 1.5人/便(達成率75%)

デマンド交通小友・広田エリア 2.0人/便(達成率80%)

【評価】共通する事項として、ダイヤ改正時の時刻表全戸配付や公共交通マップの更新により、さらなる周知の向上を図る。また、対象地域や利用者層を限定した利用促進について検討し実施する。利用者数の低迷している路線については、他の路線や交通手段との調整も踏まえ、路線再編に着手する。

### 評価項目

### 実施状況、目標・効果の達成状況

【実施状況等】コロナ禍明けで全体的に需要の戻りが見られ、令和5年4月運行分から補助系統となった生出線については、目標を達成した。一方、そのほかの定期運行、デマンド交通とも目標は達成できず、一部は補助対象外となった。沿線の人口減が最大の原因と考えられるが、この他にもタクシー助成との機能重複や路線の分かりにくさ、乗り継ぎを前提としたダイヤが嫌われたことも複合している。

【実績】広田線 3.9人/回(達成率97.5%) [内訳] B

広田半島線 1.6人/回(達成率40%) [内訳] C

長部今泉線 1.8人/回(達成率90%) [内訳] C

コミュニティバス西部線 0.6人/回(達成率30%) [内訳] C

デマンド交通中平・坂下・小黒山エリア 1.1人/便(達成率55%) [内訳] C

デマンド交通気仙エリア 1.6人/便(達成率80%) [内訳] C

デマンド交通小友・広田エリア 1.9人/便(達成率76%) [内訳] C

生出線(R5.4～9) 5.1人/回(達成率113%) [内訳] A

※評価の判定基準

・A ⇒ 目標達成100%以上

・B ⇒ 目標達成80%以上100%未満

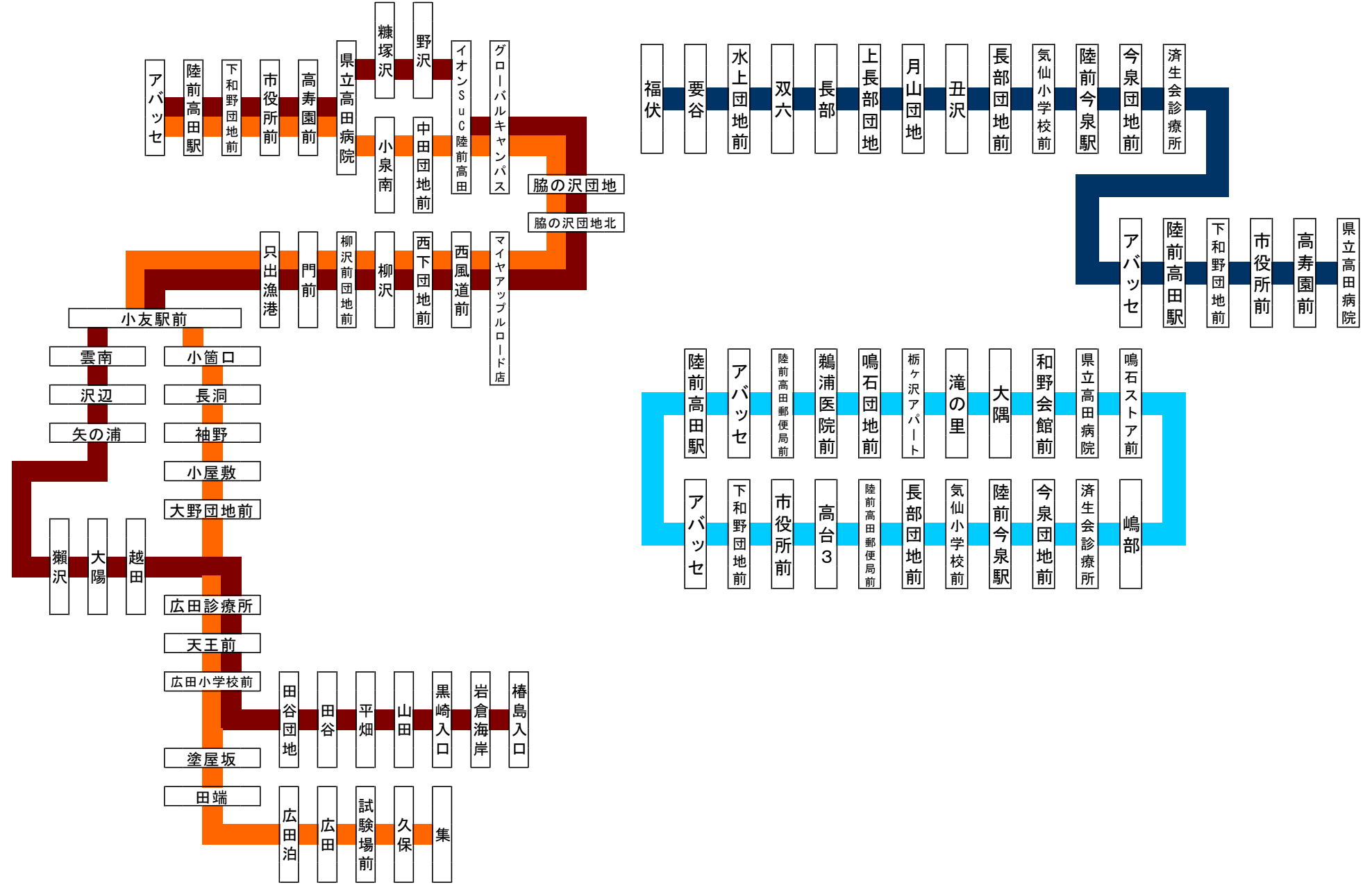
・C ⇒ 目標達成80%未満、又は、補助対象外(1運行当たり2人未満、運行割合30%未満)

### 事業の今後の改善点

- ・ダイヤ改正時の時刻表全戸配付などによりさらなる周知の向上を図る。
- ・経路の見直しやフリー乗降区間の拡大などを進め、利便性向上を図る。
- ・対象地域や利用者層を絞った利用促進の仕組みについて検討し実施する。
- ・機能の重複する路線や移手段について、市地域公共交通計画に基づく施策展開の中で再編を検討する。

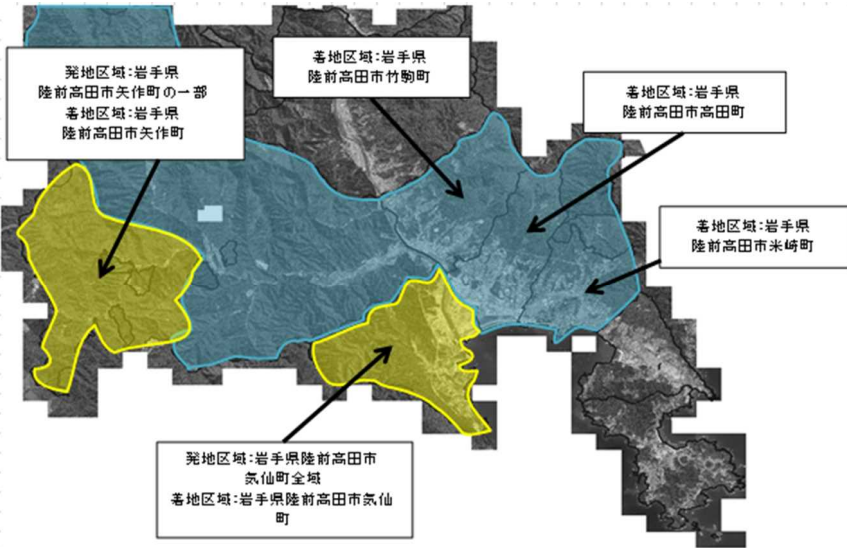
# 陸前高田市地域公共交通会議

## 広田線、広田半島線、長部今泉線、たかたコミュニティバス西部線運行系統図

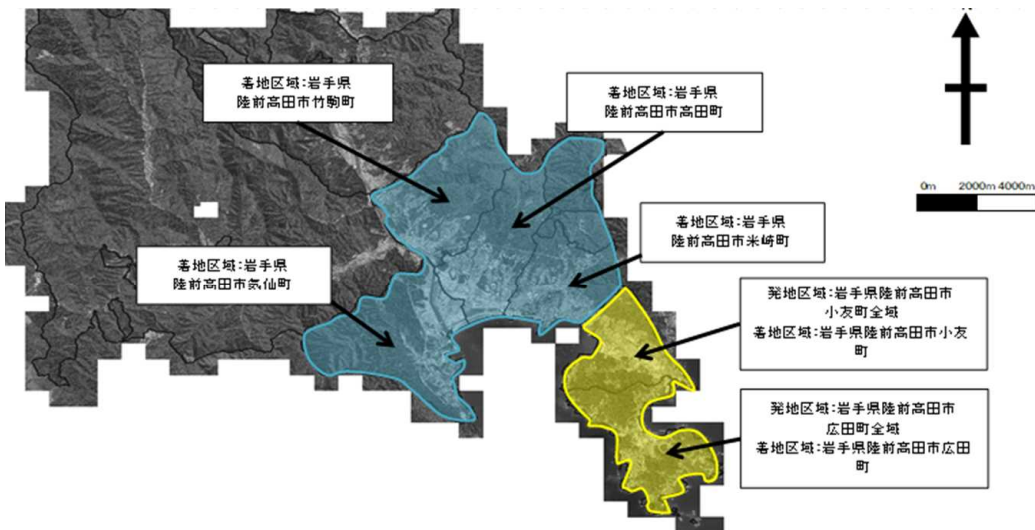


# 陸前高田市地域公共交通会議

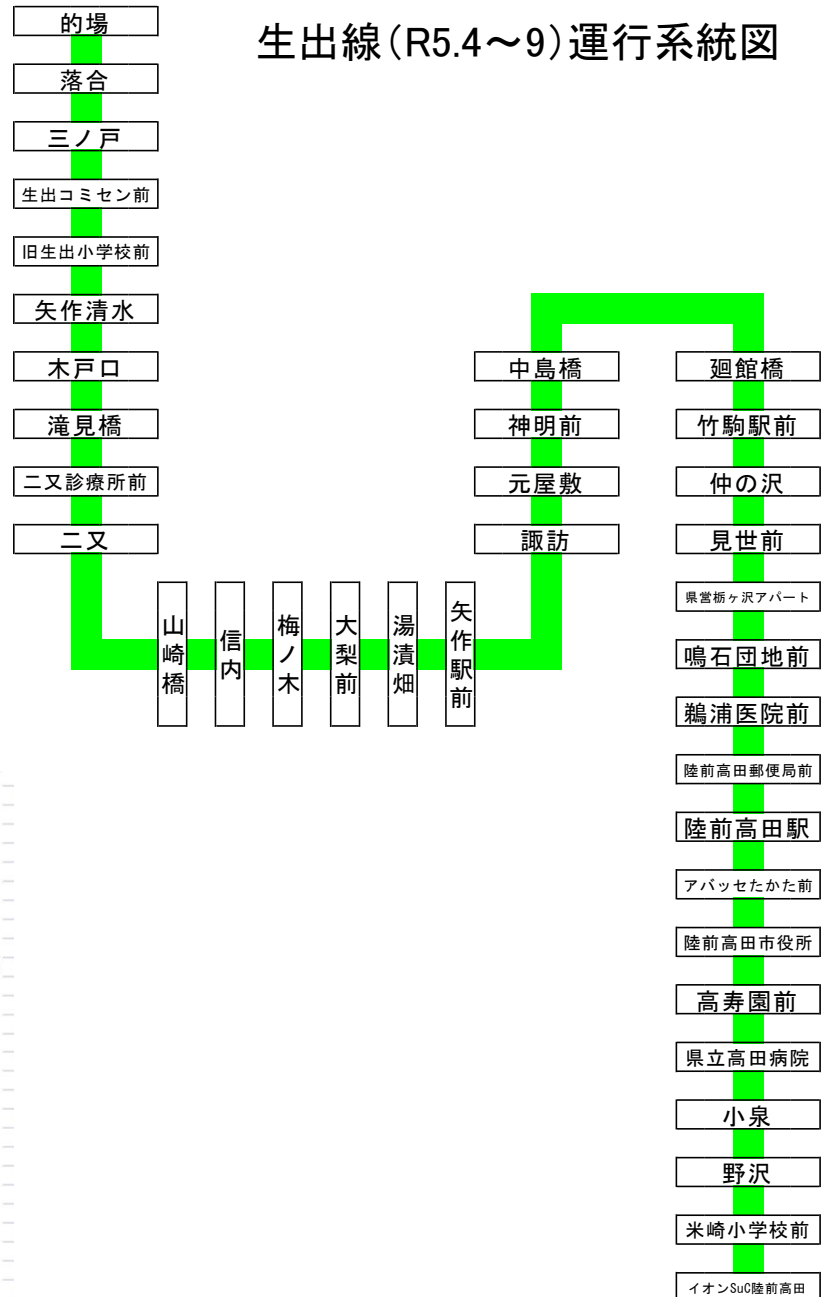
## デマンド交通中平・坂下・小黒山エリア及び 気仙エリア 営業区域図面



## デマンド交通小友・広田エリア 営業区域図面



## 生出線(R5.4~9)運行系統図



# 陸前高田市地域公共交通会議

## 広田線、広田半島線運行時刻表

広田線【1乗車200円】

集⇒小友駅前⇒アバッセ

停留所名	平日	土日祝	平日	平日	毎日	
	1便	2便	2便	3便	4便	
集	発	7:15	8:05	8:50	10:30	13:10
久保		7:16	8:06	8:51	10:31	13:11
試験場前		7:17	8:07	8:52	10:32	13:12
広田		7:18	8:08	8:53	10:33	13:13
広田泊		7:19	8:09	8:54	10:34	13:14
田端		7:20	8:10	8:55	10:35	13:15
塗屋坂		7:21	8:11	8:56	10:36	13:16
広田小学校前		7:23	8:13	8:58	10:38	13:18
天王前		7:24	8:14	8:59	10:39	13:19
広田診療所		7:25	8:15	9:00	10:40	13:20
大野団地前		7:26	8:16	9:01	10:41	13:21
小屋敷		7:27	8:17	9:02	10:42	13:22
袖野		7:28	8:18	9:03	10:43	13:23
長洞		7:29	8:19	9:04	10:44	13:24
小箇口		7:30	8:20	9:05	10:45	13:25
小友駅前	着	7:31	8:21	9:06	10:46	13:26
小友駅前	発		8:21	9:06		13:26
只出漁港			8:24	9:09		13:29
門前			8:27	9:12		13:32
柳沢前団地前			8:28	9:13		13:33
柳沢			8:29	9:14		13:34
西下団地前			8:30	9:15		13:35
西風道前			8:31	9:16		13:36
マイヤアップルロード店			8:32	9:17		13:37
脇の沢団地北			8:34	9:19		13:39
脇の沢団地			8:34	9:19		13:39
グローバルキャンパス			8:35	9:20		13:40
イオンSuC陸前高田			8:36	9:21		13:41
中田団地口			8:39	9:24		13:44
小泉南			8:41	9:26		13:46
県立高田病院			8:43	9:28		13:48
高寿園前			8:44	9:29		13:49
市役所前			8:46	9:31		13:51
下和野団地前			8:48	9:33		13:53
陸前高田駅			8:51	9:36		13:56
アバッセ	着		8:52	9:37		13:57

令和5年4月1日改正

アバッセ⇒小友駅前⇒集

停留所名	平日	平日	土日祝	平日	毎日	
	1便	2便	3便	3便	4便	
アバッセ	発			10:55	11:30	15:00
陸前高田駅				10:56	11:31	15:01
下和野団地前				10:57	11:32	15:02
市役所前				10:58	11:33	15:03
高寿園前				10:59	11:34	15:04
県立高田病院				11:00	11:35	15:05
小泉南				11:02	11:37	15:07
中田団地口				11:04	11:39	15:09
イオンSuC陸前高田				11:07	11:42	15:12
グローバルキャンパス				11:09	11:44	15:14
脇の沢団地				11:11	11:46	15:16
脇の沢団地北				11:11	11:46	15:16
マイヤアップルロード店				11:13	11:48	15:18
西風道前				11:14	11:49	15:19
西下団地前				11:15	11:50	15:20
柳沢				11:17	11:52	15:22
柳沢前団地前				11:18	11:53	15:23
門前				11:19	11:54	15:24
只出漁港				11:22	11:57	15:27
小友駅前	着			11:25	12:00	15:30
小友駅前	発	8:00	10:05	11:25	12:00	15:30
小箇口		8:01	10:06	11:26	12:01	15:31
長洞		8:02	10:07	11:27	12:02	15:32
袖野		8:03	10:08	11:28	12:03	15:33
小屋敷		8:04	10:09	11:29	12:04	15:34
大野団地前		8:05	10:10	11:30	12:05	15:35
広田診療所		8:07	10:12	11:32	12:07	15:37
天王前		8:08	10:13	11:33	12:08	15:38
広田小学校前		8:09	10:14	11:34	12:09	15:39
塗屋坂		8:10	10:15	11:35	12:10	15:40
田端		8:11	10:16	11:36	12:11	15:41
広田泊		8:12	10:17	11:37	12:12	15:42
広田		8:13	10:18	11:38	12:13	15:43
試験場前		8:14	10:19	11:39	12:14	15:44
久保		8:15	10:20	11:40	12:15	15:45
集	着	8:16	10:21	11:41	12:16	15:46

広田半島線【1乗車200円】

楯島入口⇒矢の浦⇒アバッセ

停留所名	平日	平日	土日祝	平日	平日	
	1便	2便	2便	3便	4便	
楯島入口	発	7:10	9:20	9:20	11:15	13:20
岩倉海岸		7:11	9:21	9:21	11:16	13:21
黒崎入口		7:12	9:22	9:22	11:17	13:22
山田		7:13	9:23	9:23	11:18	13:23
平畑		7:14	9:24	9:24	11:19	13:24
田谷		7:15	9:25	9:25	11:20	13:25
田谷団地		7:17	9:27	9:27	11:22	13:27
広田小学校前		7:19	9:29	9:29	11:24	13:29
天王前		7:20	9:30	9:30	11:25	13:30
広田診療所		7:21	9:31	9:31	11:26	13:31
越田		7:23	9:33	9:33	11:28	13:33
大隅		7:24	9:34	9:34	11:29	13:34
瀬沢		7:26	9:36	9:36	11:31	13:36
矢の浦		7:27	9:37	9:37	11:32	13:37
沢辺		7:34	9:44	9:44	11:39	13:44
雲南		7:35	9:45	9:45	11:40	13:45
小友駅前	着	7:37	9:47	9:47	11:42	13:47
小友駅前	発	7:37		9:47		
只出漁港		7:40		9:50		
門前		7:43		9:53		
柳沢前団地前		7:44		9:54		
柳沢		7:45		9:55		
西下団地前		7:46		9:56		
西風道前		7:47		9:57		
マイヤアップルロード店		7:48		9:58		
脇の沢団地北		7:50		10:00		
脇の沢団地		7:50		10:00		
グローバルキャンパス		7:51		10:01		
イオンSuC陸前高田		7:52		10:02		
野沢		7:53		10:03		
糠塚沢		7:55		10:05		
県立高田病院		7:57		10:07		
高寿園前		7:58		10:08		
市役所前		8:00		10:10		
下和野団地前		8:02		10:12		
陸前高田駅		8:05		10:15		
アバッセ	着	8:06		10:16		

令和5年4月1日改正

アバッセ⇒矢の浦⇒楯島入口

停留所名	平日	平日	毎日	平日	
	1便	2便	3便	4便	
アバッセ	発			12:05	
陸前高田駅				12:06	
下和野団地前				12:07	
市役所前				12:08	
高寿園前				12:09	
県立高田病院				12:10	
糠塚沢				12:12	
野沢				12:14	
イオンSuC陸前高田				12:15	
グローバルキャンパス				12:17	
脇の沢団地				12:19	
脇の沢団地北				12:19	
マイヤアップルロード店				12:21	
西風道前				12:22	
西下団地前				12:23	
柳沢				12:25	
柳沢前団地前				12:26	
門前				12:27	
只出漁港				12:30	
小友駅前	着			12:33	
小友駅前	発	8:35	10:25	12:33	14:20
雲南		8:37	10:27	12:35	14:22
沢辺		8:38	10:28	12:36	14:23
矢の浦		8:45	10:35	12:43	14:30
瀬沢		8:46	10:36	12:44	14:31
大隅		8:48	10:38	12:46	14:33
越田		8:49	10:39	12:47	14:34
広田診療所		8:51	10:41	12:49	14:36
天王前		8:52	10:42	12:50	14:37
広田小学校前		8:53	10:43	12:51	14:38
田谷団地		8:55	10:45	12:53	14:40
田谷		8:57	10:47	12:55	14:42
平畑		8:58	10:48	12:56	14:43
山田		8:59	10:49	12:57	14:44
黒崎入口		9:00	10:50	12:58	14:45
岩倉海岸		9:01	10:51	12:59	14:46
楯島入口	着	9:02	10:52	13:00	14:47

# 陸前高田市地域公共交通会議

## 長部今泉線、たかたコミュニティバス西部線、デマンド交通中平・坂下・小黒山エリア、気仙エリア、小友・広田エリア、生出線(R5.4~9)運行時刻表

長部今泉線【1乗車200円】

令和5年4月1日改正

福伏⇒済生会診療所⇒県立高田病院

停留所名	平日		土日祝	
	1便	2便	1便	2便
福伏 発	7:25	9:50		
栗谷	7:26	9:51		
水上団地前	7:28	9:53		
双六	7:30	9:55		
長部	7:31	9:56		
上長部団地	7:34	9:59		
月山団地	7:36	10:01		
丑沢	7:37	10:02		
長部団地前	7:38	10:03		
気仙小学校前	7:39	10:04		
陸前今泉駅	7:40	10:05		
今泉団地前	7:41	10:06		
済生会診療所	7:44	10:09		
アバッセ	7:49	10:14		
陸前高田駅	7:50	10:15		
下和野団地前	7:53	10:18		
市役所前	7:55	10:20		
高寿園前	7:57	10:22		
県立高田病院 着	7:58	10:23		

県立高田病院⇒済生会診療所⇒福伏

停留所名	毎日		
	1便	2便	3便
県立高田病院 発	12:35		
高寿園前	12:36		
市役所前	12:38		
下和野団地前	12:40		
陸前高田駅	12:43		
アバッセ	12:44		
済生会診療所	12:49		
今泉団地前	12:52		
陸前今泉駅	12:53		
気仙小学校前	12:54		
長部団地前	12:55		
丑沢	12:56		
月山団地	12:57		
上長部団地	12:59		
長部	13:02		
双六	13:03		
水上団地前	13:05		
栗谷	13:07		
福伏 着	13:08		

たかたコミュニティバス西部線【1乗車200円】

陸前高田駅⇒滝の里⇒陸前高田駅 時計回り

停留所名	毎日		
	1便	2便	3便
陸前高田駅 発	8:01	10:25	14:00
アバッセ		10:26	14:01
陸前高田駅 発	8:01	10:25	14:00
陸前高田郵便局前	8:02	10:27	14:02
鶴浦医院前	8:04	10:29	14:04
鳴石団地前	8:05	10:30	14:05
橋ヶ沢アパート	8:06	10:31	14:06
滝の里	8:09	10:34	14:09
大隅	8:13	10:38	14:13
和野会館前	8:14	10:39	14:14
県立高田病院	8:16	10:41	14:16
鳴石ストア前	8:19	10:44	14:19
鳴部	8:26	10:51	14:26
済生会診療所	8:30	10:55	14:30
今泉団地前	8:33	10:58	14:33
陸前今泉駅	8:35	11:00	14:35
気仙小学校前	8:36	11:01	14:36
長部団地前	8:37	11:02	14:37
陸前高田郵便局前	8:43	11:08	14:43
高台3	8:44	11:09	14:44
市役所前	8:45	11:10	14:45
下和野団地前	8:47	11:12	14:47
アバッセ	8:50	11:15	14:50
陸前高田駅 着	8:51	11:16	14:51

生出線【1乗車200円】

令和5年4月1日改正

の場⇒イオンSuC陸前高田

停留所名	毎日		
	1便	2便	3便
の場 発	8:00	10:30	13:30
落合	8:01	10:31	13:31
三ノ戸	8:03	10:33	13:33
生出コミセン前	8:04	10:34	13:34
旧生出小学校前	8:05	10:35	13:35
矢作清水	8:06	10:36	13:36
木戸口	8:07	10:37	13:37
滝見橋	8:11	10:41	13:41
二又診療所前	8:13	10:43	13:43
二又	8:14	10:44	13:44
山崎橋	8:16	10:46	13:46
信内	8:17	10:47	13:47
梅ノ木	8:19	10:49	13:49
大梨前	8:21	10:51	13:51
湯漬畑	8:23	10:53	13:53
矢作駅前	8:25	10:55	13:55
諏訪	8:26	10:56	13:56
元屋敷	8:27	10:57	13:57
神明前	8:28	10:58	13:58
中島橋	8:29	10:59	13:59
廻館橋	8:30	11:00	14:00
竹駒駅前	8:31	11:01	14:01
仲の沢	8:32	11:02	14:02
見世前	8:33	11:03	14:03
県営橋ヶ沢アパート	8:36	11:06	14:06
鳴石団地前	8:37	11:07	14:07
鶴浦医院前	8:39	11:09	14:09
陸前高田郵便局前	8:41	11:11	14:11
陸前高田駅	8:42	11:12	14:12
アバッセたかた前	8:43	11:13	14:13
市役所前	8:45	11:15	14:15
高寿園前	8:47	11:17	14:17
県立高田病院	8:48	11:18	14:18
小泉	8:50	11:20	14:20
野沢	8:52	11:22	14:22
米崎小学校前	8:53	11:23	14:23
イオンSuC陸前高田 着	8:56	11:26	14:26

イオンSuC陸前高田⇒の場

停留所名	毎日		
	1便	2便	3便
イオンSuC陸前高田 発	9:15	12:15	15:25
米崎小学校前	9:18	12:18	15:28
野沢	9:19	12:19	15:29
小泉	9:21	12:21	15:31
県立高田病院	9:23	12:23	15:33
高寿園前	9:24	12:24	15:34
市役所前	9:26	12:26	15:36
アバッセたかた前	9:28	12:28	15:38
陸前高田駅	9:29	12:29	15:39
陸前高田郵便局前	9:30	12:30	15:40
鶴浦医院前	9:32	12:32	15:42
鳴石団地前	9:34	12:34	15:44
県営橋ヶ沢アパート	9:35	12:35	15:45
見世前	9:38	12:38	15:48
仲の沢	9:39	12:39	15:49
竹駒駅前	9:40	12:40	15:50
廻館橋	9:41	12:41	15:51
中島橋	9:42	12:42	15:52
神明前	9:43	12:43	15:53
元屋敷	9:44	12:44	15:54
諏訪	9:45	12:45	15:55
矢作駅前	9:46	12:46	15:56
湯漬畑	9:48	12:48	15:58
大梨前	9:50	12:50	16:00
梅ノ木	9:52	12:52	16:02
信内	9:54	12:54	16:04
山崎橋	9:55	12:55	16:05
二又	9:57	12:57	16:07
二又診療所前	9:58	12:58	16:08
滝見橋	10:00	13:00	16:10
木戸口	10:04	13:04	16:14
矢作清水	10:05	13:05	16:15
旧生出小学校前	10:06	13:06	16:16
生出コミセン前	10:07	13:07	16:17
三ノ戸	10:08	13:08	16:18
落合	10:10	13:10	16:20
の場 着	10:11	13:11	16:21

デマンド交通【1乗車300円】

矢作町中平・坂下・小黒山(1日4便)		気仙町(1日4便)		小友町・広田町(1日4便)	
行き	帰り	行き	帰り	行き	帰り
8:45便	11:00便	9:00便	11:00便	9:00便	11:00便
9:45便	13:00便	10:00便	13:00便	10:00便	13:00便