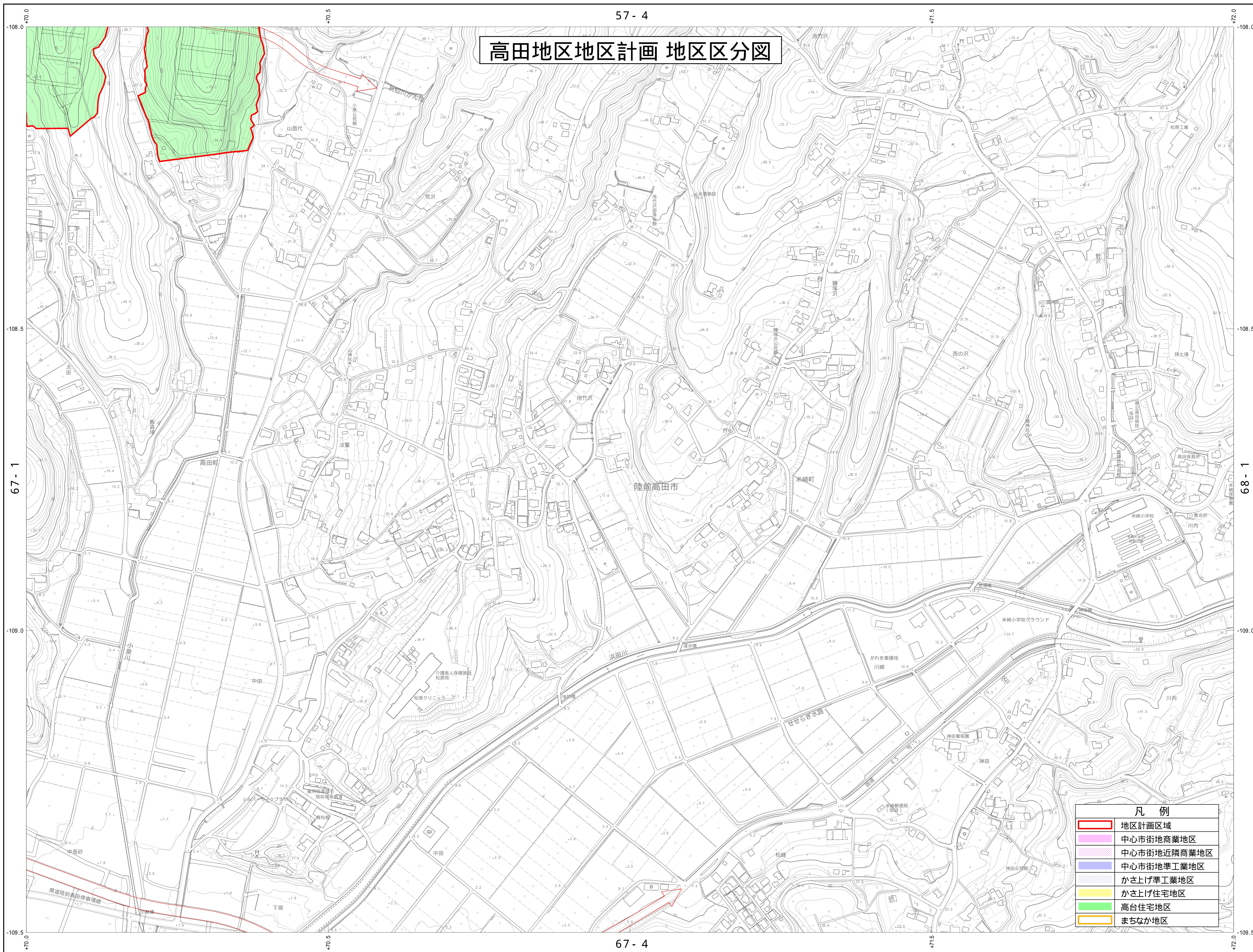
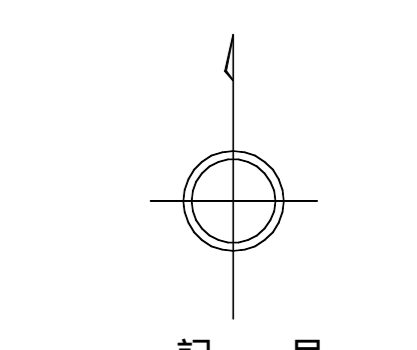


高田地区地区計画 地区区分図



1	2
3	4
5	6
7	8
9	10
11	12
13	14
15	16
17	18
19	

行政区画  
岩手県  
陸前高田市



記号

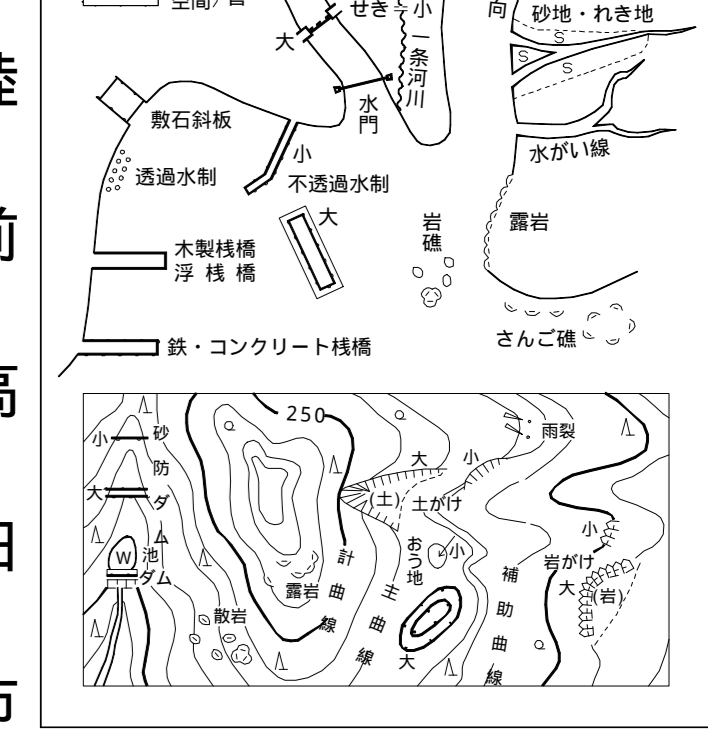
△	37.2	三角点
○	25.62	水準点
●	42.3	岩手県測図所設置点
○	35.6	国土院設置点
○	25.72	国土院設置点
△	25.72	電子水準点
+	12.3	設置点
○	15.6	設置点

△	官公署	門	門
△	裁判所	△	特殊建築物
△	警察署	△	記念碑
△	郵便局	△	立派な門
△	森林管理署	△	鳥居
△	交番・駐在所	△	灯籠
△	消防署	△	鳥居
△	職業安定所	△	トンネル・坑口
△	労働基準監督署	△	独立型(広葉樹)
△	労働組合事務所	△	独立型(針葉樹)
△	キリスト教教会	△	海洋・灯台塔
△	学校	△	旗
△	幼稚園・保育園	△	塔
△	公会堂・公民館	△	高塔
△	保健所	△	電線塔
△	病院	△	塔
△	行政庁舎	△	水塔
△	公園	△	塔
△	火葬場	△	塔
△	工場	△	塔
△	工業団地	△	塔
△	工場	△	塔
△	工場	△	塔
△	工場	△	塔
△	工場	△	塔
△	工場	△	塔
△	工場	△	塔
△	工場	△	塔

田	農業用地	U	遊歩道
畑	畑作地	山	山地
水	水田	池	池
沼	沼	川	川
谷	谷	河	河
沢	沢	湖	湖
池	池	海	海
川	川	島	島
河	河	島	島
湖	湖	島	島
海	海	島	島

凡例

[Red Outline]	地区計画区域
[Blue Hatched]	中心市街地商業地区
[Purple Hatched]	中心市街地近隣商業地区
[Light Blue Hatched]	中心市街地準工業地区
[Yellow Hatched]	かさ上げ準工業地区
[Green Hatched]	かさ上げ住宅地区
[Orange Hatched]	高台住宅地区
[Light Green Hatched]	まちなか地区



国際航業株式会社調製

平成 24 年測量

1 : 2,500

この地図の作成に当たっては、国土院院長の承認を得て、同院発行の災害復興計画図案を使用した。(承認番号) 平 2 4 情 使 第 5 号

陸前高田市