

消防年報



平成 24 年刊行
陸前高田市消防本部

は し が き

この年報は、陸前高田市消防本部における現状や活動実態をとりまとめたものです。

本書により、当消防本部の概況をご理解いただけるのなら幸いに存じます。

平成 24 年 10 月

陸前高田市消防本部

目 次

陸前高田市の地勢と位置

管 理 編

陸前高田市消防の沿革	1
陸前高田市消防の組織	12
消防本部の事務分掌	13
消防署の事務分掌	14
5年間の一般会計及び消防費決算額	15
5年間の消防費決算額構成比	15
消防職員の配置状況	16
消防職員の階級別勤続年数	16
消防職員の階級別年齢状況	16
消防施設の現有状況	17
消防車両の現有状況（消防本部・消防署）	17
消防職員技能資格取得状況	19

警 防 編

消防水利施設状況	20
月別救助活動状況	21
事故種別救助活動状況	21

救 急 統 計 編

救急活動状況	22
曜日別救急活動状況	22
月別救急活動状況	23
日別救急活動状況	24
事故種別・医療機関別搬送人員	25
年齢区分別・傷病程度別搬送人員状況	26
時間別救急活動状況	27
月別出場隊別救急活動状況	28
救急救命士による特定行為実施状況	28
町別救急活動状況	29
覚知別救急活動状況	29
救急活動の推移	30
救急搬送人員の推移	31

予 防 編

建築確認申請・通知業態別同意状況	32
火災状況と町別火災発生状況	33
5年間の月別火災件数	34
月別火災予防広報状況	34
過去の火災記録	35

消 防 団 編

消防団の組織	42
消防団幹部	43
消防団員の階級別現員数	44
消防団員の階級別年齢状況	44
消防団の車両等の配置状況	45
消防ポンプの現勢	
(1) 消防ポンプ車	46
(2) 小型動力ポンプと積載車	47
幼年消防クラブの状況	48
少年消防クラブの状況	48
婦人防火クラブの状況	48

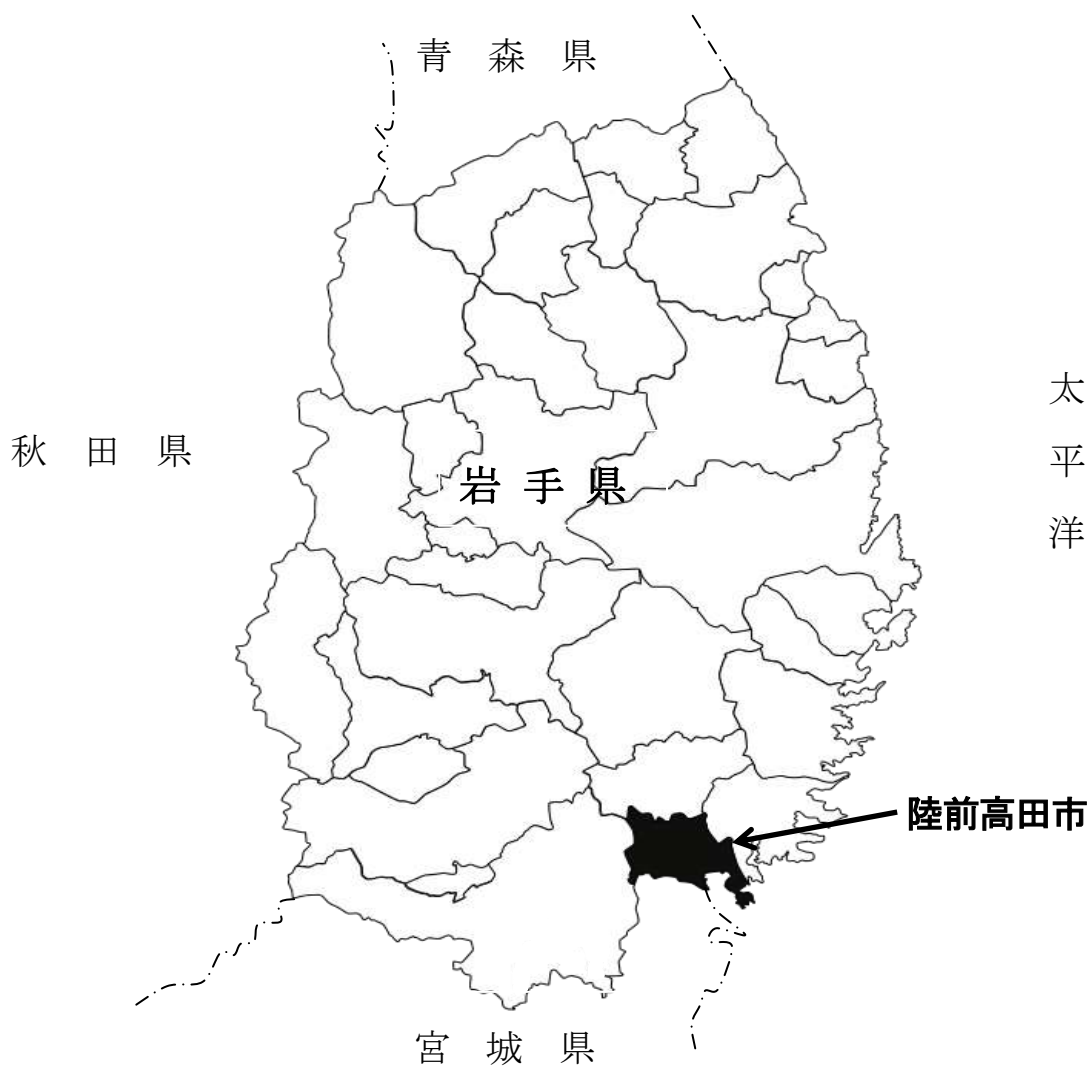
陸前高田市の地勢と位置

当市は、岩手県の東南部に位置し、北は住田町、東は大船渡市、南は宮城県気仙沼市、西は一関市に接しており、東南は太平洋に面し、陸中海岸国立公園の南玄関口に位置しています。また、三陸特有のリアス式海岸は絶壁と屈曲による景勝を有しています。

(平成24年4月1日現在)

位 置		面 積 (km ²)	人 口 (人)	世 帯 数 (戸)	1 km ² 当り	
東 経	北 緯				人 口	世 帯
144.44	38.56	232.29	20,813	7,458	89.6	32.1
141.28	39.07					

陸 前 高 田 市 の 位 置



管 理 編



陸前高田市消防の沿革

年	月	日	出 来 事
昭和	30.	1. 1	3町5カ村の合併による陸前高田市の市制施行に伴い、町村の消防団を解く
		〃	陸前高田市消防団結成
		〃	初代消防団長菅野一夫氏以下団員 1,288 名(組織数 8 分団)
		〃	陸前高田市役所民生課に消防係を置く
	30.	9. 1	高田分団第 4 部消防屯所落成
昭和	31.	5. 10	米崎分団第 3 部消防屯所落成
昭和	32.	12. 1	陸前高田市消防本部を設置
		〃	助役熊谷喜一郎氏初代消防長事務取扱に就任
	33.	3. 7	消防団に岩手県消防協会竿頭綬を授与される
	33.	8. 25	消防団本部に連絡車(ジープ)を配置
	33.	12. 5	気仙分団第 1 部消防詰所完成
	33.	12. 31	消防団長菅野一夫氏退任
昭和	34.	1. 1	熊谷小一郎氏消防団長に就任
	34.	2. 2	米崎分団班長熊谷忠雄氏火災出動の際殉職
	34.	3. 4	消防本部に消防ポンプ車を購入配置
	34.	4. 20	米崎分団第 1 部消防屯所増改築
	34.	12. 25	米崎分団第 3 部に消防ポンプ車(ジープ)を購入配置
昭和	35.	5. 24	チリ地震津波来襲
	35.	9. 10	チリ地震津波の際の功績により、消防庁長官表彰、日本消防協会功労旗、岩手県知事功労竿頭綬をそれぞれ授与される
	35.	9. 20	広田分団第 6 部小型動力ポンプ更新
	35.	10. 1	消防団員の定員を 1,050 名とする
	35.	12. 1	小友分団第 1 部消防屯所落成
昭和	36.	5. 5	消防本部に出力 200W の非常放送設備を配置
	36.	8. 12	気仙分団第 3 部消防屯所落成
	36.	9. 20	気仙分団第 3 部に消防ポンプ車(ジープ)を購入配置
	36.	9. 25	小友分団第 1 部小型動力ポンプ更新
昭和	37.	2. 19	消防本部消防ポンプ車更新
		〃	消防本部の消防ポンプ車を米崎分団第 1 部に配置換え
	37.	3. 7	消防団長熊谷小一郎氏黄綬褒章を授与される
		〃	消防団長熊谷小一郎氏勲六等瑞宝章を授与される
	37.	5. 30	矢作分団第 3 部消防屯所落成
	37.	9. 20	竹駒分団第 3 部消防ポンプ車更新
	37.	11. 2	高田分団第 3 部消防ポンプ車更新
	37.	11. 9	気仙分団第 4 部、広田分団第 1 部・第 5 部、矢作分団第 1 部・第 2 部・第 3 部、竹駒分団第 2 部小型動力ポンプ更新

年	月	日	出 来 事
昭和	38.	1. 23	消防長事務取扱助役熊谷喜一郎氏退任
		38. 4. 15	助役畠山良治氏消防長事務取扱に就任
		38. 5. 1	消防職員 1 名を採用
		38. 6. 1	広田町椿島付近において遭難した第 3 福寿丸の救助活動に対して、福島県知事より感謝状を授与される
		38. 7. 1	消防職員 9 名を採用
		38.10. 1	消防署を開設する(消防ポンプ車 1 台、人員 12 名)
昭和	39.	4. 1	消防職員 1 名を採用
		39. 4. 15	竹駒分団第 2 部消防屯所落成
		39.10. 1	消防団員の定数を 875 名とする
		39.11. 6	消防本部に指揮車を購入配置
		39.11.15	高田分団第 1 部、広田分団第 7 部、小友分団第 2 部小型動力ポンプ更新
昭和	40.	2. 15	消防署移転(旧公益質屋改装)
		40. 2. 20	県立高田高校火災の火災防ぎよに対し、岩手県教育委員会より感謝状を授与される
		40. 4. 1	消防職員 4 名を採用
		〃	長部婦人消防協力隊を結成
		40. 9.10	広田分団第 3 部、横田分団第 1 部・第 2 部・第 3 部小型動力ポンプ更新
		40.11. 8	市制施行 10 周年記念消防祭を開催
昭和	41.	2. 11	消防団に日本消防協会より竿頭綬を授与される
		41. 4. 1	消防職員 3 名を採用
		41. 4. 29	消防団長熊谷小一郎氏勲五等瑞宝章を授与される
		41. 9. 5	高田分団第 5 部小型動力ポンプ更新
		41.11.17	横田分団第 2 部消防ポンプ車更新
昭和	42.	3. 7	消防庁長官より優良消防機関として、消防本部・消防団に竿頭綬を授与される
		42. 3.31	気仙分団第 4 部消防屯所落成
		〃	消防長事務取扱助役畠山良治氏退任
		42. 4. 1	次長伊東斉氏消防長に就任(署長兼務)
		42. 7.18	米崎分団第 2 部消防ポンプ車更新
昭和	43.	3. 28	消防用無線電話開局(基地局 1 基、移動局 4 基、携帯移動局 2 基)
		43. 4. 1	消防職員 2 名を採用
		43. 9. 1	高松宮賜杯第 12 回全国軟式野球大会が高松宮殿下をお迎えして開催される
		43. 9.22	広田分団第 4 部班長白井保治郎氏殉職
		43.12.12	小友分団第 4 部消防ポンプ車更新
		43.12.31	消防団長熊谷小一郎氏退任
昭和	44.	1. 1	柴田虎尾氏消防団長に就任
		〃	広田分団第 4 部、竹駒分団第 1 部消防屯所落成
		44. 4. 1	消防職員 1 名を採用
		〃	盛岡气象台委託により気象観測所を開設

年 月 日	出 来 事
昭和 44. 6. 27	気仙分団第 1 部消防ポンプ車更新
44. 11. 3	横田分団長菅野亀八氏勲七等青色桐葉章を授与される
44. 11. 10	株式会社酔仙酒造より赤バイ (350cc) が寄贈される
昭和 45. 1. 28	日本自動車工業会より救急車を寄贈される
45. 3. 27	岩手県知事より消防本部・消防団に表彰旗が授与される
45. 4. 1	消防職員 5 名を採用
45. 8. 2	全日本大学準硬式野球大会が高松宮殿下、同妃殿下をお迎えして開催される
45. 8. 21	気仙分団第 2 部・第 4 部に小型動力ポンプ付積載車を購入配置
45. 8. 25	矢作分団第 3 部消防ポンプ車更新
45. 10. 11	第 25 回国民体育大会の軟式野球競技が開催され、三笠宮妃殿下が本市にお立ち寄りになる
昭和 46. 2. 21	日本消防協会より表彰旗を授与される
46. 5. 15	横田分団第 1 部消防屯所落成
46. 9. 7	矢作分団第 2 部消防ポンプ車更新
46. 9. 14	高田分団第 1 部に小型動力ポンプ付積載車を購入配置
46. 12. 27	横田分団第 2 部消防屯所落成
昭和 47. 2. 20	横田分団第 3 部消防屯所落成
47. 9. 29	広田分団第 1 部消防ポンプ車更新
47. 11. 3	元分団長境井昶祐氏勲六等瑞宝章を授与される
47. 11. 13	広田分団第 4 部消防屯所落成
47. 11. 20	広田分団第 1 部消防屯所落成
47. 12. 31	消防団長柴田虎尾氏退任
昭和 48. 1. 1	菅野金雄氏消防団長に就任
48. 3. 1	消防庁長官より消防本部・消防団に竿頭綬が授与される
48. 3. 24	消防団員の定数を 865 名とする
48. 8. 25	消防本部に水槽付消防ポンプ車を購入配置
48. 9. 1	岩手県総合防災訓練が当市で開催される
48. 11. 13	元副団長平坂嘉右エ門氏勲六等瑞宝章を授与される
48. 12. 28	横田分団第 3 部に小型動力ポンプ付積載車を購入配置
昭和 49. 1. 12	広田分団第 6 部消防屯所落成
49. 4. 12	広田分団第 7 部、矢作分団第 2 部消防屯所を改築
49. 5. 20	天皇・皇后両陛下本市に行幸啓、消防特別警備を実施
49. 9. 15	消防本部に(社)日本損害保険協会より消防ポンプ車 (ジープ) を寄贈される
49. 9. 20	矢作分団第 1 部消防ポンプ車更新
昭和 50. 4. 1	消防長伊東斉氏退任
〃	消防職員 1 名を採用
50. 4. 2	助役村上富雄氏消防長事務取扱に就任
50. 5. 15	高田分団第 4 部小型動力ポンプ更新

年 月 日	出 来 事
昭和 50. 6. 20	広田分団第 1 部消防屯所落成
50. 6. 30	広田分団第 4 部に小型動力ポンプ付積載車を購入配置
50. 8. 2	高田分団第 4 部に小型動力ポンプ付積載車を購入配置
50. 10. 28	消防本部に農協共済より救急車を寄贈される
昭和 51. 3. 31	盛岡气象台より委託の観測所が廃止となる
51. 10. 5	消防本部指揮車更新
51. 11. 10	広田分団第 2 部小型動力ポンプ更新
昭和 52. 4. 1	消防職員 1 名を採用
52. 7. 2	横田分団第 1 部に小型動力ポンプ付積載車を購入配置
52. 11. 3	元副団長佐々木進氏勲七等瑞宝章を授与される
昭和 53. 2. 25	消防署新庁舎落成
53. 2. 28	高田分団第 1 部消防屯所落成
53. 3. 26	市制施行 25 周年及び消防新庁舎落成を記念して特別非常招集訓練を実施
53. 7. 26	救助技術東北大会に出場
53. 8. 25	米崎分団第 1 部消防ポンプ車(ジープ)更新
53. 10. 6	竹駒分団第 1 部に小型動力ポンプ付積載車を購入配置
53. 12. 10	日本消防協会会長笹川良一氏来市、消防講演会を開催
53. 12. 12	広田分団第 3 部消防屯所落成
昭和 54. 7. 24	小友分団第 3 部消防屯所落成
〃	矢作分団第 1 部消防屯所落成
〃	高田分団第 3 部・第 5 部消防屯所落成
〃	救助技術東北大会に出場
54. 8. 24	救助技術全国大会に出場
54. 9. 25	小友分団第 3 部、米崎分団第 3 部に小型動力ポンプ付積載車を購入配置
54. 12. 24	高田分団第 2 部・第 5 部に小型動力ポンプ付積載車を購入配置
昭和 55. 3. 31	横田分団第 1 部消防屯所落成
55. 4. 1	消防職員 1 名を採用
55. 6. 11	全国防災協会より昭和 54 年 10 月の豪雨の際の功労により表彰状を授与される
55. 7. 25	救助技術東北大会に出場
55. 8. 29	救助技術全国大会に出場
55. 9. 18	気象観測装置を設置
55. 9. 30	広田分団第 6 部小型動力ポンプ更新
〃	小友分団第 1 部小型動力ポンプ更新
55. 10. 7	矢作分団第 3 部消防屯所落成
55. 10. 14	気仙分団第 3 部消防ポンプ車更新
55. 11. 6	気仙分団第 3 部消防屯所増改築
55. 11. 27	建設大臣より昭和 54 年 10 月の豪雨の際の功労により表彰状を授与される
55. 11. 30	消防団長菅野金雄氏退任

年	月	日	出 来 事
昭和	55.	12. 1	熊谷信治郎氏消防団長に就任
	55.	12. 25	米崎分団第 3 部消防屯所移転工事落成
昭和	56.	2. 3	岩手県防災行政無線開局
	56.	4. 1	消防職員 1 名を採用
	56.	4. 29	元矢作分団長川村一郎氏勲六等瑞宝章を授与される
	56.	6. 25	高田分団第 3 部消防ポンプ車更新
	56.	10. 7	広田分団第 4 部小型動力ポンプ更新
	〃		気仙分団第 4 部に小型動力ポンプ付積載車を購入配置
	56.	10. 14	消防本部に日本消防協会より軽可搬ポンプを寄贈される
昭和	57.	3. 3	三陸津波 50 回忌特別避難訓練を実施
	57.	4. 1	消防職員 1 名を採用
	57.	4. 29	元竹駒分団長菅野茂氏勲六等瑞宝章を授与される
	57.	6. 23	気仙分団第 2 部に小型動力ポンプ付積載車を購入配置
	57.	7. 13	広田分団第 5 部小型動力ポンプ更新
	〃		小友分団第 2 部小型動力ポンプ更新
	57.	7. 23	救助技術東北大会に出場
	57.	8. 19	救助技術全国大会に出場
	57.	8. 24	日本消防協会より小型動力ポンプ付積載車を寄贈され、広田分団第 3 部に配置
	57.	9. 30	竹駒分団第 3 部消防ポンプ車更新
昭和	58.	2. 7	消防本部に自治省消防庁((社)日本損害保険協会)より救急車を寄贈される
	58.	3. 7	消防長事務取扱助役村上富雄氏退任
	58.	4. 1	次長佐々木一郎氏消防長に就任(署長兼務)
	58.	6. 18	高田分団第 1 部小型動力ポンプ付積載車、矢作分団第 1 部・第 2 部・第 3 部、竹駒分団第 2 部小型動力ポンプ更新
	58.	7. 28	救助技術東北大会に出場
	58.	9. 24	高田分団第 1 部消防屯所落成
	58.	10. 4	小友分団第 1 部消防屯所落成
昭和	59.	1. 1	高田分団第 1 部を分離し、高田分団第 6 部を増設
	59.	4. 29	元竹駒分団長大坂岩幹氏勲六等瑞宝章を授与される
	59.	7. 20	広田分団第 7 部、横田分団第 1 部・第 3 部小型動力ポンプ更新
	59.	11. 3	元矢作分団長吉田高氏勲六等瑞宝章を授与される
	59.	11. 8	市防災行政無線開局
昭和	60.	1. 18	広田分団第 6 部小型動力ポンプ付積載車更新
	60.	3. 30	広田分団第 2 部、竹駒分団第 2 部消防屯所落成
	60.	3. 31	消防長佐々木一郎氏退任
	60.	4. 1	水産課長村上敬太郎氏消防長に就任
	〃		消防職員 1 名を採用
	60.	8. 30	小友分団第 2 部小型動力ポンプ付積載車更新

年 月 日	出 来 事
昭和 60. 10. 26	市制施行 30 周年記念消防祭を開催
60. 11. 30	高田分団第 1 部小型動力ポンプ付積載車更新
昭和 61. 1. 7	気仙分団第 1 部消防屯所落成
61. 2. 6	横田分団第 2 部消防屯所落成
61. 4. 1	消防職員 1 名を採用
61. 5. 1	陸前高田市幼年消防クラブ(12 施設)を結成
61. 7. 24	救助技術東北大会に出場
61. 7. 29	広田分団第 2 部小型動力ポンプ付積載車更新
61. 9. 22	横田分団第 2 部消防ポンプ車更新
61. 10. 1	陸前高田市幼少年婦人防火委員会を設立
61. 10. 11	幼年消防クラブ結成大会を開催
61. 11. 30	消防団長熊谷信治郎氏退任
61. 12. 1	大和田秀雄氏消防団長に就任
昭和 62. 2. 1	小友町婦人防火クラブ(全戸加入)を結成
62. 2. 2	高田分団第 4 部、横田分団第 3 部消防屯所落成
62. 3. 30	陸前高田市婦人消防連絡協議会を設立
62. 4. 1	消防職員 1 名を採用
62. 7. 31	消防本部に(社)日本損害保険協会より水槽付消防ポンプ車を寄贈される
62. 8. 11	消防本部指揮車更新
62. 10. 26	小友分団第 1 部、竹駒分団第 2 部小型動力ポンプ付積載車更新
62. 11. 3	前消防団長熊谷信治郎氏勲五等瑞宝章を授与される
62. 12. 15	米崎分団第 2 部消防屯所落成
昭和 63. 1. 24	広田町婦人防火クラブを結成
63. 2. 10	消防本部に歌手千昌夫氏より救急車を寄贈される
63. 3. 5	広田分団第 7 部消防屯所落成
63. 3. 31	消防長村上敬太郎氏退任
63. 4. 1	林業課長佐々木幹夫氏消防長に就任
〃	消防職員 1 名を採用
63. 5. 18	前副団長吉田恒吉氏勲六等瑞宝章を授与される
63. 7. 19	救助技術東北大会に出場
63. 8. 4	広田分団第 5 部・第 7 部小型動力ポンプ付積載車更新
63. 8. 25	気仙分団第 2 部消防屯所落成
63. 9. 1	岩手県総合防災訓練が当市で開催される
63. 11. 14	元小友分団長鈴木敬氏勲六等瑞宝章を授与される
63. 12. 14	広田分団第 5 部消防屯所落成
平成 元. 2. 28	気仙分団第 4 部消防屯所落成
元. 3. 26	矢作婦人防火クラブを結成
元. 4. 1	消防職員 1 名を採用

年 月 日	出 来 事
平成 元. 8. 29	広田分団第 4 部、横田分団第 3 部小型動力ポンプ付積載車更新
元. 11. 21	消防本部消防ポンプ車更新
元. 11. 30	矢作分団第 3 部に積載車(軽)を購入配置
平成 2. 3. 4	小友分団第 4 部消防屯所を改築
2. 3. 30	竹駒分団第 3 部消防屯所落成
2. 3. 31	消防長佐々木幹夫氏退任
2. 4. 1	次長柴田拓郎氏消防長心得に就任(署長兼務)
〃	消防職員 2 名を採用
2. 7. 18	松原地内津波防災訓練を実施
2. 8. 28	矢作分団第 2 部に積載車(軽)を購入配置
2. 9. 14	財団法人日本防火協会(自治総合センター)より宝くじ号を寄贈される
2. 10. 7	市制施行 35 周年記念消防祭を開催
2. 10. 27	小友分団第 4 部消防ポンプ車更新
平成 3. 2. 10	高田分団第 5 部消防屯所落成
3. 3. 31	消防団長大和田秀雄氏退任
3. 4. 1	黄川田精也氏消防団長に就任
〃	消防職員 1 名を採用
3. 7. 24	救助技術東北大会に出場
3. 8. 26	消防団本部に日本消防協会より消防団広報車を寄贈される
3. 9. 19	高田分団第 1 部小型動力ポンプ更新
3. 10. 29	矢作分団第 1 部に積載車(軽)を購入配置
3. 12. 2	女性消防団員 3 名入団
〃	米崎分団第 2 部消防屯所増改築
平成 4. 1. 17	米崎分団第 2 部消防ポンプ車更新
4. 3. 12	米崎分団第 1 部消防屯所落成
4. 4. 1	岩手県消防学校教官に消防職員 1 名を派遣
〃	消防職員 1 名を採用
4. 5. 14	前消防団長大和田秀雄氏勲六等単光旭日章を授与される
4. 7. 16	救助技術東北大会に出場
4. 9. 11	高田分団第 2 部小型動力ポンプ更新
4. 10. 24	消防団無線局開局(基地局 1 基、移動局 12 基)
平成 5. 1. 24	竹駒分団第 1 部消防屯所落成
5. 2. 12	気仙分団第 1 部消防ポンプ車更新
5. 2. 25	高田分団第 4 部小型動力ポンプ積載車更新
5. 3. 31	消防長柴田拓郎氏退任
5. 4. 1	教育委員会給食センター所長佐々木一氏消防長(署長兼務)に就任
〃	消防職員 1 名を採用
5. 9. 9	高田分団第 4 部小型動力ポンプ更新

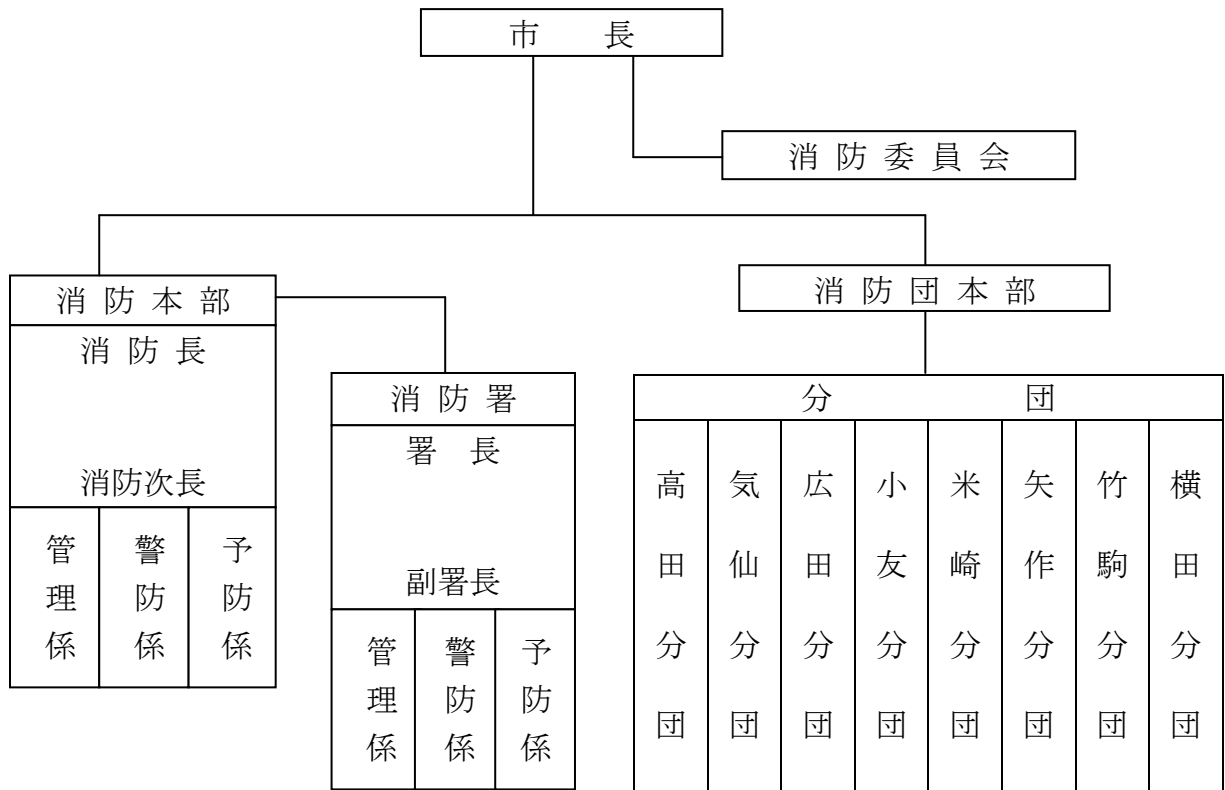
年 月 日	出 来 事
平成 5. 10. 26	矢作分団第 3 部消防ポンプ車更新
5. 11. 11	元気仙分団長吉田賢太郎氏勲六等瑞宝章を授与される
平成 6. 1. 28	横田分団第 1 部小型動力ポンプ付積載車更新
6. 3. 31	消防団長黄川田精也氏退任
6. 4. 1	熊谷孝夫氏消防団長に就任
〃	消防職員 2 名を採用
6. 8. 31	広田分団第 2 部小型動力ポンプ更新
6. 9. 21	竹駒分団第 1 部小型動力ポンプ付積載車更新
6. 10. 21	矢作分団第 2 部消防ポンプ車更新
6. 12. 21	気象情報収集装置更新
平成 7. 3. 8	阪神・淡路大震災による復旧作業へ消防職員 1 名を派遣
7. 3. 31	消防長佐々木一氏退任
7. 4. 1	水道事業所長齋藤武夫氏消防長に就任
〃	消防職員 2 名を採用
7. 5. 11	前消防団長黄川田精也氏勲六等単光旭日章を授与される
7. 7. 20	救助技術東北大会に出場
7. 10. 1	市制施行 40 周年記念消防祭を開催
7. 10. 30	広田分団第 1 部消防ポンプ車更新
7. 12. 15	小友分団第 3 部、米崎分団第 3 部小型動力ポンプ付積載車更新
平成 8. 2. 9	日本消防協会より竿頭綬を授与される
8. 3. 19	消防本部救急車更新
8. 4. 1	消防職員 1 名を採用
8. 7. 25	救助技術東北大会に出場
8. 9. 11	広田分団第 6 部、小友分団第 1 部小型動力ポンプ更新
8. 10. 14	矢作分団第 1 部消防ポンプ車更新
8. 11. 14	高田分団第 2 部・第 5 部小型動力ポンプ積載車更新
平成 9. 3. 31	消防団長熊谷孝夫氏退任
9. 4. 1	吉田貞雅氏消防団長に就任
〃	消防職員 2 名を採用
9. 7. 17	救助技術東北大会に出場
9. 8. 22	救助技術全国大会に出場
9. 11. 7	米崎分団第 1 部消防ポンプ車更新
9. 11. 28	気仙分団第 2 部・第 4 部小型動力ポンプ付積載車更新
平成 10. 3. 31	津波観測装置完成
10. 7. 23	救助技術東北大会に出場
10. 12. 10	広田分団第 3 部小型動力ポンプ付積載車更新
〃	広田分団第 4 部小型動力ポンプ更新
10. 12. 15	消防本部に高規格救急車を購入配置、救急救命士の運用を開始

年 月 日	出 来 事
平成 11. 3. 31	消防長齋藤武夫氏退任
〃	消防団長吉田貞雅氏退任
11. 4. 1	下水道課長村上昭八郎氏消防長に就任
〃	丹野紀雄氏消防団長に就任
〃	消防職員 2 名を採用
〃	防災航空隊へ消防職員 1 名を派遣(任期は 3 年)
11. 10. 25	広田分団第 5 部、小友分団第 2 部小型動力ポンプ更新
平成 12. 1. 20	高田分団第 6 部、広田分団第 6 部小型動力ポンプ積載車更新
12. 7. 13	救助技術東北大会に出場
12. 9. 11	高田分団第 6 部、矢作分団第 1 部小型動力ポンプ更新
12. 10. 24	市制施行 45 周年記念消防祭を開催
12. 10. 27	高田分団第 3 部、気仙分団第 3 部消防ポンプ車更新
12. 11. 13	消防本部に(社)日本損害保険協会より水槽付消防ポンプ車を寄贈される
平成 13. 4. 1	消防職員 1 名を採用
13. 7. 30	竹駒分団第 2 部、矢作分団第 2 部・第 3 部小型動力ポンプ更新
13. 8. 17	高田分団第 1 部小型動力ポンプ積載車更新
13. 8. 23	消防本部指揮車更新
13. 9. 1	岩手県総合防災訓練が当市で開催される
平成 14. 7. 18	救助技術東北大会に出場
14. 10. 2	横田分団第 1 部・第 3 部小型動力ポンプ更新
14. 12. 25	小友分団第 2 部小型動力ポンプ積載車更新
平成 15. 3. 25	高田分団第 2 部消防屯所移転新築
15. 3. 31	消防長村上昭八郎氏退任
〃	消防団長丹野紀雄氏退任
15. 4. 1	税務課長戸羽茂夫氏消防長に就任
〃	石川秀一氏消防団長に就任
〃	消防職員 1 名を採用
15. 9. 24	竹駒分団 3 部、横田分団第 2 部消防ポンプ車更新
15. 11. 6	元副団長川原寛氏瑞宝単光章を授与される
平成 16. 2. 26	気仙分団第 3 部消防屯所落成
16. 4. 1	消防職員 1 名を採用
〃	防災航空隊へ消防職員 1 名を派遣(任期は 3 年)
16. 11. 13	岩手県火災予防フェスティバルが当市で開催される
16. 12. 3	広田分団第 2 部小型動力ポンプ積載車、広田分団第 7 部小型動力ポンプ付積載車更新
平成 17. 2. 25	消防本部に高規格救急車購入配置
17. 3. 31	消防長戸羽茂夫氏退任
17. 4. 1	まちづくり推進課長金野実氏消防長に就任

年 月 日	出 来 事
平成 17. 9. 16	小友分団第 1 部、竹駒分団第 2 部小型動力ポンプ積載車更新
17. 10. 2	消防団結成 50 周年記念消防祭を開催
17. 11. 9	元副団長菅野金五郎氏瑞宝双光章を授与される
17. 12. 20	広田分団第 1 部消防屯所落成
平成 18. 3. 3	消防庁長官より消防本部・消防団に表彰旗を授与される
平成 19. 3. 16	岩手県知事より消防団に優良竿頭綬を授与される
19. 3. 31	消防長金野実氏退任
19. 4. 1	水産課長村上直光氏消防長に就任
〃	消防職員 1 名を採用
19. 7. 26	高田分団第 5 部小型動力ポンプ更新
19. 11. 6	消防署消防ポンプ車更新
平成 20. 3. 19	岩手県知事より消防団に特別優良表彰旗を授与される
20. 4. 1	消防職員 1 名を採用
20. 6. 14	岩手宮城内陸地震発生 緊急消防援助隊として消防職員 7 名派遣
20. 7. 24	広田分団第 5 部小型動力ポンプ積載車更新
20. 8. 8	高田分団第 1 部小型動力ポンプ更新
20. 11. 17	営農センターよりトラックを譲り受け、緊急車両に艤装し消防本部に支援車配置
平成 21. 1. 28	高田分団第 2 部、気仙分団第 2 部小型動力ポンプ更新
21. 2. 10	小友分団第 2 部消防屯所落成
21. 3. 31	消防長村上直光氏退任
〃	消防団長石川秀一氏退任
21. 4. 1	財政課長白川光一氏消防長に就任
〃	佐藤勝氏消防団長に就任
〃	消防職員 1 名を採用
〃	防災航空隊へ消防職員 1 名を派遣(任期は 3 年間)
21. 8. 31	消防本部消防ポンプ車購入配置
21. 10. 20	横田分団第 3 部小型動力ポンプ積載車更新
21. 11. 11	元小友分団長黄川田光男氏瑞宝単光章を授与される
21. 12. 7	小友分団第 4 部消防ポンプ車更新
平成 22. 2. 28	チリ地震津波来襲
22. 3. 31	消防長白川光一氏市役所に出向
22. 4. 1	消防次長岩崎亮氏消防長に就任
〃	消防職員 1 名を採用
22. 7. 23	第 37 回岩手県消防操法競技会ポンプ車の部において横田分団第 2 部優勝
22. 9. 30	米崎分団第 2 部消防ポンプ車更新
〃	広田分団第 4 部小型動力ポンプ積載車更新
〃	矢作分団第 3 部に積載車(軽)更新

年 月 日	出 来 事
平成 22. 9. 30	総務省消防庁より消防団救助資機材搭載型車両を貸与される
〃	消防団本部の消防団指揮車を購入配置
22. 11. 14	消防団結成 55 周年記念消防祭を開催
平成 23. 3. 11	東日本大震災発生 大津波により消防職員 1 名、消防団員 34 名殉職 消防庁舎、消防屯所 17 カ所被災 消防車両 14 台被災
23. 3. 23	仮消防庁舎を陸前高田市学校給食センター内に設置
23. 4. 1	消防職員 1 名を採用
23. 4. 29	元米崎分団長吉田長七氏瑞宝単光章を授与される
23. 7. 25	米崎分団、矢作分団が東日本大震災に伴う捜索活動に対し岩手県警察から感謝状を授与される
23. 10. 23	東日本大震災に伴う消防慰霊祭を挙げる
23. 11. 8	元消防団長丹野紀雄氏瑞宝単光章を授与される
23. 11. 9	東日本大震災の功労に対し、総務大臣より消防本部・消防団に表彰状を授与される
23. 12. 31	消防団長佐藤勝氏退任
平成 24. 1. 1	大坂淳氏消防団長に就任
24. 1. 18	消防本部に名古屋市より高規格救急車を寄贈される
24. 2. 21	消防団に(社)日本損害保険協会より小型動力ポンプ付軽積載車を寄贈され、矢作分団第 2 部に配置する
24. 3. 4	東日本大震災により流失した消防団旗、分団旗、部旗を新たに購入配置する
24. 4. 1	消防職員 2 名を採用
24. 6. 1	元副団長熊谷嘉一氏瑞宝単光章を授与される
24. 7. 25	消防団に配備したデジタル簡易登録無線局運用開始
24. 9. 10	東日本大震災の功労に対し、内閣総理大臣より消防本部・消防団に表彰状が授与される

陸前高田市消防の組織



陸 前 高 田 市
市 長
副 市 長

戸 羽 太
久保田 崇

消防長及び消防署長
消 防 長
消 防 署 長

岩 崎 亮
村 上 信 幸

消 防 委 員
消防関係者
"
"
"
"
学識経験者
"
"
"

丹 野 紀 雄
吉 田 重 男
遠 山 健
河 野 精 夫
大 坂 淳
清 水 幸 男
佐 藤 実 実
板 林 実 実
高 橋 茂

消防本部の事務分掌

係	分 掌 事 務
管 理 係	1 消防職員の人事及び組織に関する事。 2 公印の管理に関する事。 3 文書の収発及び管理に関する事。 4 予算及び経理に関する事。 5 職員の給与、勤務時間その他勤務条件に関する事。 6 消防関係条例等の立案に関する事。 7 物品の調達及び管理に関する事。 8 消防用施設の管理に関する事。 9 広報統計に関する事。 10 職員の研修及び福利厚生に関する事。 11 消防表彰に関する事。 12 消防委員会に関する事。 13 消防職員委員会に関する事。 14 消防本部内の他係に属さない事。
警 防 係	1 水火災防御及び警戒に関する事。 2 消防通信及び警報に関する事。 3 消防水利に関する事。 4 消防職団員の教養訓練に関する事。 5 救急及び救助業務に関する事。 6 消防の相互の応援に関する事。 7 消防計画に関する事。 8 消防団の人事及び組織に関する事。 9 消防団員の公務補償に関する事。 10 消防協会に関する事。
予 防 係	1 火災予防に関する事。 2 陸前高田市火災予防条例（昭和 37 年条例第 1 号）に関する事。 3 危険物に関する事。 4 防火管理に関する事。 5 火災の原因、損害等の調査に関する事。 6 建築物の確認同意に関する事。 7 幼少年婦人防火クラブ等の育成指導に関する事。

消防署の事務分掌

係	分 掌 事 務
管 理 係	1 署内の事務の総合調整に関すること。 2 公印の管理に関すること。 3 文書の収発及び管理に関すること。 4 職員の研修及び福利厚生に関すること。 5 予算及び経理に関すること。 6 物品の出納及び保管に関すること。 7 消防署内の他係に属さないこと。
警 防 係	1 水火災の防御及び警戒に関すること。 2 消防通信及び警報に関すること。 3 消防水利に関すること。 4 消防戦術及び部隊の出動並びに指揮統制に関すること。 5 消防職団員の教養訓練に関すること。 6 消防機械器具の点検整備及び修理に関すること。 7 気象の観測に関すること。 8 救急及び救助業務に関すること。 9 消防団に関すること。
予 防 係	1 火災予防に関すること。 2 火災予防条例に関すること。 3 危険物に関すること。 4 火災の原因調査に関すること。 5 建築物の確認同意に関すること。 6 防火管理に関すること。 7 幼少年婦人防火クラブ等に関すること。

5年間の一般会計及び消防費決算額

(単位：千円)

	一般会計決算額	消防費決算額	比率
平成19年度	10,377,594	329,209	3.17%
平成20年度	10,667,414	335,925	3.15%
平成21年度	11,507,658	368,467	3.20%
平成22年度	11,655,425	347,541	2.98%
平成23年度	45,183,300	1,404,930	3.10%

5年間の消防費決算額構成比

(単位：千円)

	消防費総額	常備消防費	非常備消防費	消防施設費	水防費
平成19年度	329,209	240,829	58,681	28,218	1,481
		73.15%	17.83%	8.57%	0.45%
平成20年度	335,925	242,845	60,353	31,280	1,447
		72.29%	17.97%	9.31%	0.43%
平成21年度	368,467	247,911	59,661	59,399	1,496
		67.28%	16.19%	16.12%	0.41%
平成22年度	347,541	246,481	52,629	47,225	1,204
		70.92%	15.14%	13.59%	0.35%
平成23年度	1,404,930	257,704	1,127,668	18,550	1,006
		18.35%	80.26%	1.32%	0.07%

消防職員の配置状況

(平成 24 年 4 月 1 日現在)

	合 計	司令長	司 令	司令補	士 長	副士長	消防士	事務職員
消防本部	6	1	1(1)	2	1			1
消 防 署	28		1	4	8	8	7	
合 計	34	1	2(1)	6	9	8	7	1

※ () 内は署兼務

消防職員の階級別勤続年数

(平成 24 年 4 月 1 日現在)

	司令長	司 令	司令補	士 長	副士長	消防士	事務職員	合 計
5 年未 満						6	1	7
5 ～ 9 年					2	1		3
10～14 年					3			3
15～19 年				5	3			8
20～24 年			1	4				5
25～29 年			3					3
30 年以上	1	2	2					5
合 計	1	2	6	9	8	7	1	34

消防職員の階級別年齢状況

(平成 24 年 4 月 1 日現在)

年数 \ 階級	司令長	司 令	司令補	士 長	副士長	消防士	事務職員	合 計
20 歳未 満								
20～24 歳						4		4
25～29 歳						3		3
30～34 歳					4			4
35～39 歳				6	4			10
40～44 歳			3	3			1	7
45～49 歳			3					3
50～54 歳		1						1
55 歳以上	1	1						2
合 計	1	2	6	9	8	7	1	34

消防施設の現有状況

(平成 24 年 4 月 1 日現在)

消防署	消防ポンプ自動車		消防特殊車両			救急車		通 信 施 設					
	水 槽 付 消 防 ポ ン プ 車	消 防 ポ ン プ 車	指 揮 車	支 援 車	救 助 工 作 車	高 規 格 救 急 車	救 急 予 備 車	無線局			専 用 電 話	加 入 電 話	携 帯 電 話
								基 地 局	移 動 局	携 帯 局			
1	2	2	0	1	1	3	1	2	10	18	10	2	3

消防車両の現有状況（消防本部・消防署）

(平成 24 年 4 月 1 日現在)

車 両 名	車 名	型 式	製作所	配備年	備 考
水槽付消防ポンプ車 (たかしょう 3)	三菱ファイター	KK-FK61HG	岩手ポンプ	平成 12 年	(社)日本 損害保険協 会より寄贈
消防ポンプ車 (たかしょう 10)	日野デュトロ	BDG-XZU378M	森田ポンプ	平成 21 年	
水槽付消防ポンプ車 (たかしょう 54)	日野レンジャー	KC-FD1JEBA 改	野口ポンプ	平成 24 年	鎌ヶ谷市 消防本部 より譲与
消防ポンプ車 (たかしょう 9)	日野デュトロ	BDG-XZU378M	森田ポンプ	平成 19 年	
救助工作車 (たかしょう 11)	日野レンジャー	U-GD3HGAA 改		平成 23 年	奥州金ヶ崎 行政事務組 合消防本部 より譲与

救急車 (たかしょう 5)	トヨタ ハイメディック	GB-VCH385		平成 10 年	
救急車 (たかしょう 7)	トヨタハイエース	CBF-TRH226S		平成 24 年	名古屋市 より寄贈
救急車 (たかしょう 6)	トヨタ ハイメディック	GB-VCH38S		平成 23 年	奥州金ヶ崎 行政事務組 合消防本部 より譲与
救急予備車 (たかしょう 8)	日産 エルグランド	E-ALE50 改		平成 23 年	横浜市消防 局より譲与
支援車 (たかしょう 4)	日産アトラス	P-SH40		平成 20 年	市役所より 配置換え

※ () 内は呼出名称

消防職員技能資格取得状況

(平成 24 年 4 月 1 日)

種類	階級	司令長	司令	司令補	士長	副士長	消防士	事務職員
自動車運転免許	大型			2	6	7	2	
	大型 (2種)				1			
	大型特殊				3	1		
	普通(旧)・中型(限定)	1	2	6	9	8	4	1
	普通(新)						3	
	普通(2種)				1			
	自動二輪(大型)			1	1	1		
	自動二輪(普通)	1		3	3	1	2	
第2級陸上海上特殊無線技士免許			1	1				
第2級陸上特殊無線技士免許		1		3	7	2		
第3級陸上特殊無線技士免許					2	4	2	
救急救命士			1	6	3	4	1	
認定救急救命士(気管挿管)				4	3	1		
認定救急救命士(薬剤投与)				3	3	4	1	
玉掛作業主任者					3	3		
小型移動式クレーン運転					3	3		
潜水士					1			
小型船舶操縦士(1級)				1				
小型船舶操縦士(2級)					2	2		
特定化学物質等作業主任者					1			
特別管理産業廃棄物管理者					1			
予防技術員(防火査察)				1	2	1		
予防技術員(消防用設備等)					1			
予防技術員(危険物)					3			
危険物取扱者免許(乙4)				5	6	3		
消防設備士免許(6類)			1	3	1			
ガス溶接修了証		1	2	2				
映写機操作修了証				1				
第2種電気工事士						1		
B	L	S			3	2		
J	P	T	E	C			1	

警 防 編



消 防 水 利 施 設 状 況

(平成 24 年 4 月 1 日現在)

			高 田	気 仙	広 田	小 友	米 崎	矢 作	竹 駒	横 田	合 計
消 火 栓	公 設	地 上	52	40	81	51	45	55	45	29	398
		地 下									
	私 設	地 上	1				1				2
		地 下					1				1
	小 計			53	40	81	51	47	55	45	29
防 火 水 槽	公 設	40t 未満	1	3	13	13	8	5	15	18	76
		40t 以上	20	24	58	24	16	20	8	15	185
	私 設	40t 以上	1				1				2
	小 計			22	27	71	37	25	25	23	33
そ の 他	海、河川接岸箇所			1	1			1			3
	池、沼、その他				1						1
	小 計				1	2			1		4
合 計			75	68	154	88	72	81	68	62	668

月別救助活動状況（平成 23 年）

区分	1月	2月	3月	4月	5月	6月	7月	8月	9月	10月	11月	12月	合計
出動 件数				3			4		1		2	1	11
活動 件数				3			1						4

事故種別救助活動状況（平成 23 年）

区分	火災	交通	水難	風水害等 自然災害	機械によ る 事 故	建物等に よる事故	ガス及び 酸欠事故	破 裂 事 故	その他 の事故	合計
出動 件数		8			1				2	11
活動 件数		2			1				1	4

※ 東日本大震災により消防署が全壊し、資料を流失したのにもない、平成 23 年 1 月
から平成 23 年 3 月までのデータがありません。

救急統計編



※ 東日本大震災により消防署が全壊し、資料を流失したのにもない、平成22年1月から平成23年3月までのデータがありません。

救急活動状況（平成23年）

種別 区分	火災	自然災害	水難	交通	労働災害	運動競技	一般負傷	加害	自損行為	急病	転院搬送	その他	合計
出動件数				42	6	1	71	1	6	489	65		681
搬送件数				40	6	1	69	1	4	474	65		660
不搬送件数				2			2		2	15			21
搬送人員				50	7	1	71	1	4	475	65		674

曜日別救急活動状況（平成23年）

種別 曜日	火災	自然災害	水難	交通	労働災害	運動競技	一般負傷	加害	自損行為	急病	転院搬送	その他	合計
月				3	2		12			71	9		97
火				4	1		15			66	10		96
水				8			8		1	71	18		106
木				9	1		8		1	70	14		103
金				8			9			72	10		99
土				4	1		9	1	1	70			86
日				6	1	1	10		3	69	4		94
合計				42	6	1	71	1	6	489	65		681

月別救急活動状況（平成 23 年）

種別 月	火 災	自然 災害	水 難	交 通	労働 災害	運動 競技	一般 負傷	加 害	自 損 行 為	急 病	転 院 搬 送	そ の 他	合 計
1													
2													
3													
4				3	1		8		2	66	4		84
5				4	1		5		2	42	6		60
6							8	1		62	10		81
7				9	1		8			65	3		86
8				6			11			73	8		98
9				5		1	7		1	45	8		67
10				5	1		7			41	7		61
11				7	2		12			40	10		71
12				3			5		1	55	9		73
合 計				42	6	1	71	1	6	489	65		681

日別救急活動状況（平成 23 年）

種別 日	火 災	自然 災害	水 難	交 通	労働 災害	運動 競技	一般 負傷	加 害	自損 行為	急 病	転院 搬送	そ の 他	合 計
1							1			18	2		21
2							3			16	3		22
3							1			19	3		23
4							4			21	1		26
5				1			1			15	2		19
6				1			1			18	3		23
7				1			2			15	2		20
8				2	1		2			19	1		25
9							1			14	2		17
10				2	1		5		1	25	3		37
11				1			4	1		12	1		19
12							4			14	2		20
13				2			4			18	2		26
14				2	1		1			21	2		27
15				1			2			17	4		24
16				3			2			11	2		18
17				4	1		1			26	2		34
18				3		1	3		2	13	2		24
19				3			2			13	2		20
20				3			2			10	2		17
21				2			3			12	2		19
22				1					2	13	4		20
23							1		1	19			21
24				1	1		1			18	1		22
25					1		4			14	2		21
26				2			2			13	4		21
27				1						15			16
28							2			12	3		17
29				1			3			14	2		20
30				3			6			15	4		28
31				2			3			9			14
合 計				42	6	1	71	1	6	489	65		681

事故種別・医療機関別搬送人員（平成 23 年）

告示別	事故種別等 開設者	急病		交通		一般負傷		その他		合計	
		うち 管外	うち 管外	うち 管外	うち 管外	うち 管外	うち 管外	うち 管外	うち 管外		
救急告示医療機関	国立										
	公立	474	468	50	50	71	69	76	76	671	663
	公的病院	1	1							1	1
	私的病院							1	1	1	1
	私的診療所										
その他の医療機関	国立										
	公立										
	公的病院										
	私的病院										
	私的診療所							1	1	1	1
その他の場所	接骨院等										
	その他										
合計		475	469	50	50	71	69	78	78	674	666

年齢区分別・傷病程度別搬送人員状況（平成23年）

種別 区分	火 災	自然 災害	水 難	交 通	労 働 災 害	運 動 競 技	一 般 負 傷	加 害	自 損 行 為	急 病	転 院 搬 送	そ の 他	合 計
新 生 児 (~28日)													
乳 幼 児 (29日~6歳)										13	1		14
少 年 (7歳~17歳)				2			3			5	1		11
成 人 (18歳~64歳)				41	6	1	15	1	1	133	10		208
老 人 (65歳~)				7	1		53		3	324	53		441
合 計				50	7	1	71	1	4	475	65		674
死 亡				1			3		1	24	2		31
重 症				5			8		2	63	10		88
中 等 症				8	1		16		1	158	36		220
軽 症				36	6	1	44	1		230	17		335
そ の 他													
合 計				50	7	1	71	1	4	475	65		674

時間別救急活動状況（平成 23 年）

種別 時間	火 災	自然 災害	水 難	交 通	労働 災害	運動 競技	一般 負傷	加 害	自 損 行 為	急 病	転 院 搬 送	そ の 他	合 計
0 ~ 2				1						22			23
2 ~ 4							1			17			18
4 ~ 6				1			3		1	29			34
6 ~ 8				8	1		5			62			76
8 ~ 10				5			8			65	6		84
10 ~ 12				4	3		8		1	47	12		75
12 ~ 14				5			6			46	12		69
14 ~ 16				8	1	1	10		2	29	12		63
16 ~ 18				4			9		1	50	19		83
18 ~ 20				5			8		1	57	2		73
20 ~ 22				1	1		11	1		42			56
22 ~ 24							2			23	2		27
合 計				42	6	1	71	1	6	489	65		681

月別出動隊別救急活動状況（平成 23 年）

	救命士搭乗隊	その他の隊	合計
1月			
2月			
3月			
4月	84		84
5月	58	2	60
6月	81		81
7月	84	2	86
8月	98		98
9月	67		67
10月	61		61
11月	70	1	71
12月	72	1	73
合計	675	6	681

※ 救急救命士 9名

※ 特定行為指示病院
 県立高田病院
 県立大船渡病院

救急救命士による特定行為実施状況（平成 23 年）

除 細 動	器具を用いた 気道確保	静脈路確保	気管挿管	薬剤投与	合計
	14	21	12	10	57

※ 器具を用いた気道確保は、食道閉鎖式エアウェイまたはラリングアルマスク使用。

町別救急活動状況（平成 23 年）

種別 町	火 災	自然 災害	水 難	交 通	労 働 災 害	運 動 競 技	一 般 負 傷	加 害	自 損 行 為	急 病	転 院 搬 送	そ の 他	合 計
高 田 町				6	2	1	17		3	178	22		229
気 仙 町				4			6		1	38	1		50
広 田 町				4			5			49			58
小 友 町				5			10			30			45
米 崎 町				8			11			52	41		112
矢 作 町				11	1		7	1	1	51	1		73
竹 駒 町				2	3		8			40			53
横 田 町				2			7		1	51			61
そ の 他													
合 計				42	6	1	71	1	6	489	65		681

覚知別救急活動状況（平成 23 年）

種別 区分	火 災	自然 災害	水 難	交 通	労 働 災 害	運 動 競 技	一 般 負 傷	加 害	自 損 行 為	急 病	転 院 搬 送	そ の 他	合 計
専 用 電 話				9	2		41		3	287	26		368
一般加入電話				10	3		1			27	27		68
携 帯 電 話				22	1	1	22	1	2	137	4		190
駆 け 付 け							2		1	10			13
警 察										1			1
内 線													
消 防 無 線							1						1
自 己 覚 知													
緊急システム													
緊 急 F A X													
そ の 他				1			4			27	8		40
合 計				42	6	1	71	1	6	489	65		681

救急活動の推移（昭和45年～平成23年）

年	種別												合計
	火災	自然災害	水難	交通	労働災害	運動競技	一般負傷	加害	自損行為	急病	転院搬送	その他	
昭45				30	5	3	8		1	17		7	71
46				38	5	1	2		4	21		14	85
47			5	59	10	7	9	2	3	37		4	136
48				71	10	5	9		3	78		10	186
49	1		2	44	14	7	18		5	109	1	5	206
50	1		3	55	18	7	17	2	5	110	13	11	242
51				62	12	10	23	2	1	116	19	6	251
52		3	4	60	12	14	30	1	4	165	20	11	324
53	1			75	10	9	40	1	3	171	36	2	348
54			1	61	14	10	35	1	1	193	30	8	354
55		2	2	63	12	7	41	4	3	160	29	5	328
56		1	1	60	13	6	37	3	3	178	41	1	344
57			3	70	5	11	35	2	1	177	45	6	355
58	2		3	61	8	5	43	6	7	177	32	1	345
59			3	57	7	2	54	1	3	190	40		357
60				65	4	5	41	1	5	178	55	2	356
61	1		1	81	4	9	36	2	5	161	56	1	357
62	1		1	57	3	3	44	1	3	193	44	3	353
63			1	60	4	6	47	3	2	233	57	5	418
平元				68	9	8	47	1	5	226	54	4	422
2			1	70	6	11	60	1	4	280	70	1	504
3	5		3	71	7	2	53	4	5	242	62	1	455
4				78	2	5	48	1	5	271	77	2	489
5				57	6	5	41	3	6	274	85		477
6				68	4	8	51	2	5	314	77	1	530
7			2	58	4	10	68	5	1	331	91	4	574
8	2		2	88	5	5	62	1	7	342	105	2	621
9			1	60	3	5	58	1	3	357	118	2	608
10				61	9	7	74	3	1	407	134		696
11			1	56	6	6	75	1	12	433	156		746
12			1	74	3	6	73		13	430	141	1	742
13	1			86	10	10	66	3	4	423	118		721
14	1		1	69	7	7	90	1	6	463	134	2	781
15	1		2	61	11	6	96	1	14	529	88	4	813
16	1		1	69	6	3	91	4	9	533	95		812
17			1	57	6	7	94	3	6	582	100	2	858
18	2			59	6	10	68	3	7	594	104	2	855
19	1			59	9	5	71	2	7	573	89	4	820
20	1			53	11	3	83	1	13	504	77	3	749
21				38	6	5	83	2	14	542	64	5	759
22													
23				42	6	1	71	1	6	489	65		681

救急搬送人員の推移（昭和45年～平成23年）

年	種別												合計
	火災	自然災害	水難	交通	労働災害	運動競技	一般負傷	加害	自損行為	急病	転院搬送	その他	
昭45				29	5	3	7		1	16		8	69
46				45	4	1	2		4	20		13	89
47			8	58	9	7	9	2	3	35		3	134
48				80	11	6	9		3	76		7	192
49	1		2	51	14	8	19		5	104	1	5	210
50	1		1	68	19	7	16	2	4	106	13	8	245
51				83	12	10	21	2	1	110	20	4	263
52		5	4	69	11	14	29	1	2	157	21	8	321
53	1			84	10	9	38	1	3	161	39	2	348
54			1	70	14	10	38	1	1	186	30	3	354
55		1	2	70	11	7	40	4	3	158	29	3	328
56		1	2	76	13	6	36	3	1	171	42		351
57			1	83	5	13	34	2	2	171	48	4	363
58	2		2	73	8	5	41	6	6	172	32	1	348
59			3	78	6	2	54		7	185	40		375
60				77	4	5	43	1	5	174	54		363
61	1		1	96	3	9	34	2	6	156	56		364
62	1		1	64	3	3	42	1	3	192	45	1	356
63			1	69	4	7	46	3	1	230	57	2	420
平元				99	9	8	46	1	5	222	54		444
2			1	75	5	12	59	1	4	270	69		496
3	5		1	95	8	3	51	2	3	238	62		468
4				109	2	5	45		5	268	77	1	512
5				64	6	6	40	2	4	272	86		480
6				75	4	9	52	4	3	309	77		533
7			1	71	3	11	66	5	1	324	91		573
8	2		2	114	5	6	62	1	2	333	105	2	634
9				66	3	5	59	1	1	348	120	4	607
10				78	9	7	72	3	1	401	134		705
11			1	63	6	6	75	1	8	423	156		739
12			1	89	3	7	72		11	418	139	1	741
13	1			102	10	11	65	3	4	412	120		728
14	1		1	89	7	7	89	1	5	451	135	2	788
15	5		1	82	11	6	94	1	8	518	88	3	817
16	1		1	90	6	3	85	4	5	520	95		810
17				64	6	9	91	3	4	562	101		840
18	2			73	6	10	69	3	4	576	104		847
19				71	9	5	71	1	3	564	90		814
20				64	11	3	80	1	7	483	78		727
21				56	6	5	82	3	10	520	64	2	748
22													
23				50	7	1	71	1	4	475	65		674

予 防 編



建築確認申請・通知業態別同意状況

(平成22年4月1日～平成23年3月31日)

用途	種別	建築確認申請				建築確認通知			
		新築	増築	その他	合計	新築	増築	その他	合計
映画館等									
公会堂又は集会場									
キャバレー									
遊技場等									
カラオケボックス等									
料理店等									
飲食店		6			6				
百貨店・マーケット		27	2		29				
旅館・ホテル等									
寄宿舎・共同住宅		1			1				
病院・診療所		10			10				
老人短期入所施設・養護老人ホーム・特別養護老人ホーム・有料老人ホーム・重症心身障害児施設等		1			1				
老人デイサービスセンター・軽費老人ホーム・老人福祉センター・更正施設・助産施設・保育所・児童養護施設・知的障害児通園施設等		4			4				
幼稚園									
学校等									
図書館・博物館		3			3				
公衆浴場									
停車場等									
神社・寺院									
工場・作業場		29	1	2	32				
車庫・駐車場									
倉庫		16	1		17	1	3		4
各項に該当しない事業所		57	1	1	59				
複合用途対象物		29			29				
住宅		62			62	92	21	1	114
その他		8			8				
合計		253	5	3	261	93	24	1	118

火災状況と町別火災発生状況（平成 23 年）

区分		町								合計
		高田町	気仙町	広田町	小友町	米崎町	矢作町	竹駒町	横田町	
火災件数		4	4	3		4	2	2	1	20
火災種別	建物	1	1	2		3	1		1	9
	林野	1	1			1		1		4
	船舶									
	車両		1				1	1		3
	その他	2	1	1						4
焼損棟数	全焼		1			10	3		2	16
	半焼					1				1
	部分焼			1						1
	ぼや	1	1	1		1			1	5
焼損世帯	全焼					2	1		1	4
	半焼					1				1
	部分焼			1						1
	ぼや	1	1	1						3
罹災人員			3			3	1		2	9
焼失面積	建物(m ²)		674.44	21.69					162.35	858.48
	林野(a)	0.314	1			7.677	9.06	11	8	37.05
損害額(千円)		201	15	20		3,933	857	2	3,135	8,163
死傷者	死者		1				1			2
	負傷者			1						1

5年間の月別火災件数（平成19年～23年）

	1月	2月	3月	4月	5月	6月	7月	8月	9月	10月	11月	12月	合計
平成19年		1	1			2	2	1			1		8
平成20年		4	2					2					8
平成21年			2								1	1	4
平成22年			2	1	1	1							5
平成23年	3	1	4	5	1				1	1		4	20
合計	3	6	11	6	2	3	2	3	1	1	2	5	45

月別火災予防広報状況（平成23年）

	1月	2月	3月	4月	5月	6月	7月	8月	9月	10月	11月	12月	合計
回数	※	※	※								7	2	9

※ 東日本大震災により消防署が全壊し、資料を流失したのにもない、平成23年1月から平成23年3月までのデータがありません。

過去の火災記録（損害額 100 万円以上又は死者のあったもの）

年 月 日	出火時間	場 所	火災 種別	原 因	死者	損害額 (千円)
明治 元. 4. 12	夜	高田村 139 戸焼失	建 物	参 考		
7. 7. 4		広田村泊出火 慈恩寺類焼失	〃	〃		
39. 3. 23	23:30	高田町馬場出火 300 戸焼失	〃	〃		
大正 3. 4. 23	10:30	横田村 173 戸 竹駒 7 戸焼失	〃	〃		
昭和 12. 7		竹駒小学校焼失	〃	〃		
21. 11		竹駒国民学校旧校舎焼失	〃	〃		
21. 3. 21		横田村役場焼失	〃	〃		
21. 4. 24		横田村山林 20 町歩 民家 3 戸	山 林 建 物	〃		
22 . 2		矢作村 12 戸焼失	建 物	〃		
22. 4. 2		矢作村山林 15 町歩 民家 12 戸	山 林 建 物	〃		
25. 2. 28		小友村只出 17 戸焼失	建 物	〃		
29. 4. 24		横田村槻沢 3 戸焼失	〃	〃		
32. 4. 14	3:20	気仙町字古谷	〃	不 明		16, 460
〃	19:45	高田町字馬場前	〃	〃		2, 645
32. 10. 2	11:15	横田町字南行	〃	〃		1, 130
33. 1. 1	14:55	小友町字茗荷	〃	弄 火		2, 129
34. 2. 2	20:10	米崎町字脇の沢	〃	不 明	1	9, 696
34. 5. 2	12:30	矢作町字中平	〃	煙 突		1, 060
34. 12. 21	1:15	米崎町字沼田	〃	乾 燥 機		1, 200
35. 2. 15	11:50	気仙町字中堰	〃	不 明		8, 500
36. 2. 21	19:40	矢作町字的場	〃	提 灯		2, 500

年 月 日	出火時間	場 所	火災 種別	原 因	死者	損害額 (千円)
36. 7. 31	0:15	高田町字館の沖	建 物	漏 電		8,150
36.12.11	1:30	高田町字洞の沢	〃	不 明		1,000
38. 3. 12	23:20	横田町字宝田	〃	こ た つ		2,000
38. 4. 23	16:35	気仙町字要谷	〃	乾 燥 機		2,000
40. 1. 18	1:10	高田町字長砂	〃	ス ト ー ブ		20,000
40.12. 7	13:00	矢作町字神明前	〃	か ま ど		1,700
41. 2. 1	22:00	高田町字森の前	〃	軸 受 の 加 熱		4,105
41.11.27	14:45	米崎町字沼田	〃	プ ロ パ ン		2,900
43. 8. 22	11:10	米崎町字和野	〃	弄 火 の 疑 い		1,700
44. 4. 12	17:00	米崎町字野沢	その他	放 火	1	—
44. 5. 24	18:30	高田町字大石	建 物	溶 接 機		9,338
45. 1. 18	1:55	広田町字黒崎	〃	こ た つ		1,506
45. 5. 19	13:20	矢作町字坂下	〃	コ ン ロ		2,100
47. 1. 15	8:20	矢作町字的場	〃	こ た つ		2,485
47. 3. 26	13:55	矢作町字片地家	〃	ロ ー ソ ク		3,670
47. 7. 9	10:45	矢作町字二田野	〃	コ ン ロ		2,540
47. 7. 11	16:50	竹駒町字大畑	〃	ス ト ー ブ		1,706
47. 7. 26	6:30	高田町字山苗代	〃	ロ ー ソ ク		1,908
47. 9. 17	3:15	横田町字南行	〃	コ ン ロ		2,600
49. 1. 12	13:25	広田町字平畑	〃	ガ ス コ ン ロ		2,900
49.11.27	5:30	高田町字栃ヶ沢	〃	ス ト ー ブ		2,468
49.12.18	17:45	矢作町字袖野	〃	コ ン ロ		1,000

年 月 日	出火時間	場 所	火災 種別	原 因	死者	損害額 (千円)
50. 3. 20	2:00	高田町字砂畑	建 物	放 火		2,960
51. 1. 13	18:55	気仙町字町	〃	電 球 の 過 熱		1,160
51. 1. 21	2:55	広田町字山田	〃	か ま ど		9,100
51. 2. 18	18:00	高田町字森の前	〃	タ バ コ		1,300
51. 9. 19	1:20	広田町字根岬	〃	風 呂 釜		7,300
53. 4. 22	10:00	竹駒町字相川	原 野	火入れの火の粉	1	—
53. 7. 10	3:00	気仙町字牧田	車 両	内 燃 機 関		3,063
53.10. 6	17:25	矢作町字金屋敷	建 物	煙 突		6,200
55. 2. 15	19:15	横田町字久連坪	〃	風呂のかまどの火の粉		7,799
55. 6. 19	9:10	矢作町字清水	〃	ガスコンロ		1,870
56. 2. 10	22:50	気仙町字中瀬	〃	タ バ コ	1	40
56. 4. 3	18:35	横田町字舞出	〃	電 気 コ タ ツ		17,270
56. 4. 30	13:20	横田町字久連坪	〃	自動販売機電源 コード接触不良		16,963
56. 7. 30	15:10	小友町字冥加沢	〃	火 遊 び		6,500
57. 3. 10	11:40	米崎町字川内	〃	ガスコンロ		5,000
57.11. 8	4:15	横田町字梅の木	〃	風呂のかまどの加熱		12,363
58. 2. 4	9:25	気仙町字町	〃	石油ストーブ	1	19,040
58. 5. 23	11:50	気仙町字上長部	〃	タ バ コ		11,011
58. 5. 27	0:40	高田町字並杉 (店舗)	〃	不 明		389,213
58. 8. 12	16:05	矢作町字神明前	〃	不 明		18,580
58. 8. 13	22:25	気仙町字町裏	〃	放 火		8,000
58. 9. 23	3:55	米崎町 (学校火災)	〃	た き 火		6,550

年 月 日	出火時間	場 所	火災 種別	原 因	死者	損害額 (千円)
58. 11. 26	4:50	高田町字館の沖	建 物	石油ストーブ		15,740
58. 12. 24	12:30	気仙町字湊	船 舶	電 気 コ ン ロ		5,500
59. 1. 24	15:45	気仙町字町	建 物	電 気 配 線		7,120
59. 3. 26	9:10	高田町字本丸	その他	放火（自殺）	1	—
59. 5. 3	21:45	高田町字馬場	建 物	不 明		1,194
59. 8. 1	23:30	矢作町字寺前	〃	不 明		4,890
59. 9. 25	18:40	気仙町（工場）	〃	ガ ス コ ン ロ （天ぷら油）		5,030
59. 10. 27	2:30	高田町字館の沖（スナック）	〃	タ バ コ		5,080
61. 4. 6	20:10	小友町字上新田	〃	風 呂 釜	1	2,310
61. 9. 13	17:30	小友町字金浜	〃	風 呂 の 燃 料 漏れ		9,674
62. 3. 9	22:00	高田松原	その他	放火（自殺）	1	—
63. 1. 11	19:00	気仙町字町	建 物	ガ ス コ ン ロ		32,198
63. 3. 13	1:10	矢作町字的場	〃	こ た つ		6,592
63. 10. 9	19:00	矢作町字鍋谷	〃	〃		7,950
64. 1. 6	23:30	広田町字久保	〃	〃		6,423
平成 元. 2. 15	4:55	矢作町字上小黒山	〃	〃		5,315
2. 2. 8	4:00	米崎町字地竹沢	〃	電 気 ファンヒーター		22,557
2. 9. 6	15:35	高田町字荒町	〃	ガ ス 湯 沸 器		3,782
2. 9. 24	14:00	気仙町字湊	〃	タ バ コ		15,857
2. 12. 25	22:30	高田町字大石	〃	温 風 ヒ ー タ ー		40,490
3. 1. 8	2:20	矢作町字的場	〃	取 灰		9,809
3. 2. 20	22:00	気仙町字丑沢	その他	放火（自殺）	1	—

年 月 日	出火時間	場 所	火災種別	原 因	死者	損害額 (千円)
3. 3. 30	19:00	横田町字舞出	その他	病 気	1	—
3. 8. 20	9:30	米崎町字川向	建 物	配 電 盤		27,516
3.11. 5	16:00	広田町字前花貝	〃	不 明		25,123
3.12.20	15:00	高田町字裏田	〃	〃		14,365
3.12.24	22:25	高田町字並杉	〃	こ た つ		2,238
3.12.30	23:30	気仙町字町裏	〃	火 遊 び	1	450
4. 1. 6	13:20	気仙町字福伏	〃	電気コンセント		29,249
4. 3. 3	10:30	気仙町字愛宕下	山 林	た き 火	1	630
4. 4. 2	0:40	高田町字馬場前	建 物	不 明	1	13,126
4. 5. 20	8:30	高田町字中宿	〃	タ バ コ		6,557
4. 9. 12	12:30	小友町字後谷地	〃	不 明		4,650
4.12.23	0:35	高田町字曲松	〃	〃		9,144
5. 2. 8	5:40	広田町字大陽	〃	煙 突		30,130
5. 3.28	15:00	気仙町字愛宕下	〃	コ ン ロ		1,176
5. 3.30	11:50	小友町字三日市	〃	火 の 粉		2,276
5. 4. 7	14:40	高田町字大石	〃	電 気 こ た つ		28,411
6. 4.18	7:40	気仙町字奈々切	〃	ス ト ー ブ		30,850
6. 8.10	11:00	広田町字泊	〃	不 明		1,148
7. 2. 3	14:00	矢作町字金屋敷	林 野	ゴ ミ 焼 き	1	—
7. 5.19	13:30	広田町字長洞	建 物	練 炭 コ ン ロ		2,744
8. 1.25	23:30	横田町字舞出	〃	放 火 (自 殺)	1	14,917
8. 4.24	1:15	高田町字馬場前	〃	タ バ コ	2	18,200

年 月 日	出火時間	場 所	火災種別	原 因	死者	損害額 (千円)
10. 1. 2	8:50	米崎町字川向	建 物	ロ ー ソ ク		13,141
10. 6. 21	23:00	小友町字三日市	〃	タ バ コ		5,330
11. 10. 18	10:00	竹駒町字相川	〃	放 火		7,765
12. 1. 16	7:50	横田町字弧舞柳	〃	漏 電		24,023
12. 6. 3	18:47	米崎町字沼田	〃	火 遊 び		7,173
12. 8. 3	10:30	気仙町字上長部	〃	漏 電		3,824
14. 2. 6	18:15	米崎町字松峰	〃	ス ト ー ブ		1,114
14. 5. 2	18:30	気仙町字牧田	〃	不 明		7,924
14. 12. 16	16:45	小友町字上の坊	〃	不 明		21,124
15. 2. 15	1:40	矢作町字愛宕下	〃	タ バ コ	1	4,204
15. 6. 19	11:30	高田町字馬場前	〃	電 気 配 線	1	17,164
15. 10. 3	15:53	高田町字西和野	〃	粉 塵 爆 発		3,132
15. 12. 29	2:20	矢作町字山崎	〃	不 明	1	3,436
16. 12. 23	2:30	米崎町字堂の前	〃	ス ト ー ブ		24,676
17. 2. 26	20:55	矢作町字二又	〃	タ バ コ		3,123
17. 4. 3	10:35	米崎町字道の上	その他	マ ッ チ	1	—
17. 4. 22	20:18	高田町字長砂	建 物	ス ト ー ブ		5,269
18. 6. 29	1:44	気仙町字上長部	〃	放 火	4	1,818
19. 3. 2	1:00	気仙町字垂井ヶ沢	〃	タ バ コ	2	9,002
20. 12. 11	19:10	広田町字泊	〃	煙 突		4,649
21. 5. 2	11:50	矢作町字二田野	〃	枯 枝 焼 き		2,079
23. 4. 8	10:58	横田町字志田実	〃	ゴ ミ 焼		3,135

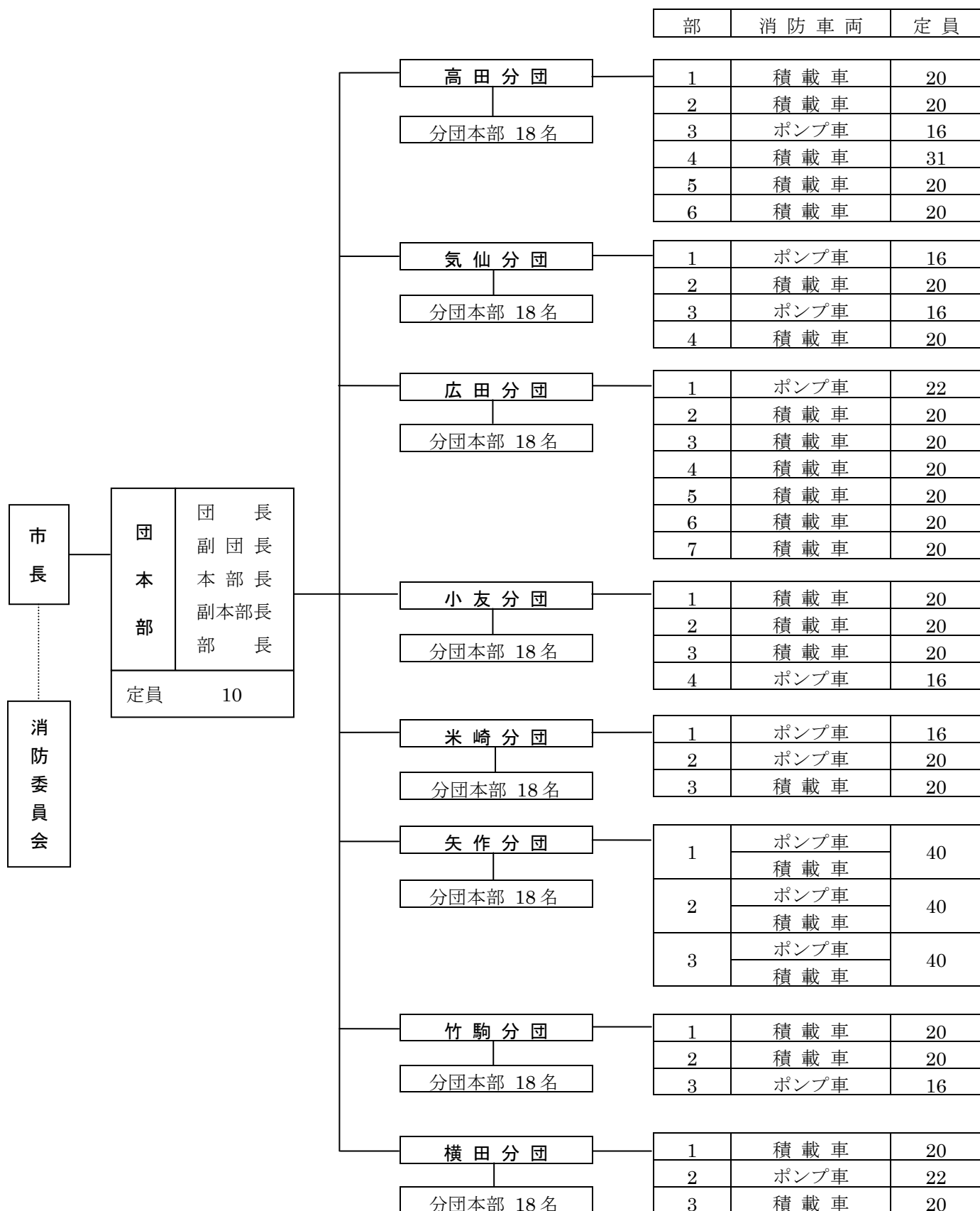
年 月 日	出火時間	場 所	火災 種別	原 因	死者	損害額 (千円)
23. 4. 11	14 : 34	米崎町字神田	建 物	不 明		3,933
23. 12. 14	5 : 38	矢作町字三の戸	〃	タ バ コ	1	757
23. 12. 22	14 : 11	気仙町字愛宕下	車 両	放 火	1	10

消防団編



消 防 団 の 組 織

[条例定数 865 名]



消 防 団 幹 部

(平成 24 年 5 月 1 日現在)

団 長	大 坂 淳
副 団 長	渡 邊 克 己
副 団 長	中 山 一 彦
本 部 長	村 上 剛
副 本 部 長	吉 田 正 一
副 本 部 長	菅 野 泰 浩
副 本 部 長	及 川 満 伸
高田分団長	福 田 賢 司
気仙分団長	河 野 吉 昭
広田分団長	村 上 勝
小友分団長	戸 羽 睦
米崎分団長	熊 谷 政 之
矢作分団長	佐 藤 隆 雄
竹駒分団長	大 坂 司
横田分団長	石 川 敏 男

消防団員の階級別現員数

(平成 24 年 5 月 1 日現在)

	団 長	副 団 長	分 団 長	副分団長	部 長	班 長	団 員	合 計
団 本 部	1	2	1	3	1	1		9
高田分団			1	2	7	25	64	99
気仙分団			1	2	5	19	38	65
広田分団			1	2	12	28	110	153
小友分団			1	2	5	18	49	75
米崎分団			1	2	3	14	45	65
矢作分団			1	2	4	17	84	108
竹駒分団			1	2	4	15	27	49
横田分団			1	2	4	14	53	74
合 計	1	2	9	19	45	151	470	697

消防団員の階級別年齢状況

(平成 24 年 5 月 1 日現在)

	団 長	副 団 長	分 団 長	副分団長	部 長	班 長	団 員	合 計
20 歳未満							1	1
20～24							22	22
25～29							96	96
30～34						4	111	115
35～39					1	31	143	175
40～44					11	61	55	127
45～49			2	10	23	39	28	102
50～54	1	1	6	8	8	11	8	43
55～59		1	1	1	2	5	1	11
60 歳以上							5	5
合 計	1	2	9	19	45	151	470	697

消防団の消防車両等の配置状況

(平成24年4月1日現在)

種別 所属	合 計	内 訳		
		消防ポンプ車	団広報指揮車	小型動力ポンプ 積 載 車
団 本 部	2		2	
高 田 分 団	5	1		4
気 仙 分 団	4	2		2
広 田 分 団	7	1		6
小 友 分 団	4	1		3
米 崎 分 団	3	2		1
矢 作 分 団	6	3		3
竹 駒 分 団	3	1		2
横 田 分 団	3	1		2
合 計	37	12	2	23

消防ポンプの現勢

(1) 消防ポンプ車

(平成 24 年 4 月 1 日現在)

所 属	型 式	ポンプ種別	製 作 所	配備年度
高 田 分 団	いすゞ U-NKS58GR 改	二段バランス	新郷村より譲与	平成 23 年
気仙分団第 1 部	三 菱 KC-FE538B	〃	松原市より譲与	平成 23 年
気仙分団第 3 部	三 菱 KK-FG52EC	〃	森田ポンプ	平成 12 年
広田分団第 1 部	三 菱 U-FE538B 改	〃	羽曳野市より譲与	平成 23 年
小友分団第 4 部	日 野 BDG-XZU378M	〃	森田ポンプ	平成 21 年
米崎分団第 1 部	いすゞ P-NKS58GN 改	〃	富良野市より譲与	平成 24 年
米崎分団第 2 部	日 野 BDG-XZU378M	〃	森田ポンプ	平成 22 年
矢作分団第 1 部	トヨタ KC-BU172	〃	〃	平成 8 年
矢作分団第 2 部	トヨタ U-BU73 改	〃	〃	平成 6 年
矢作分団第 3 部	トヨタ U-BU73 改	〃	〃	平成 5 年
竹駒分団第 3 部	三 菱 KC-FE538B 改	〃	高槻市より譲与	平成 23 年
横田分団第 2 部	三 菱 KK-FG72EC	〃	森田ポンプ	平成 15 年

(2) 小型動力ポンプと積載車

(平成24年4月1日現在)

所 属	名 称	購 入 先 等	小型ポンプ 配備年度	積 載 車 名	積 載 車 配備年度
高 田 分 団	トーハツ	東大阪市より譲与	平成24年	トヨタ ハイエース	平成24年
高 田 分 団	〃	中井町より譲与	平成24年	いすゞ エルフ	平成24年
高田分団第4部	〃	古川ポンプ	平成5年	トヨタ ダイナ	平成4年
高田分団第6部	〃	〃	平成12年	トヨタ ダイナ	平成11年
気仙分団第2部	〃	東大阪市より譲与	平成24年	トヨタ ハイエース	平成24年
気仙分団第4部	ラビット	岩手ポンプ	平成9年	トヨタ ハイエース	平成9年
広田分団第2部	トーハツ	東大阪市より譲与	平成24年	トヨタ ハイエース	平成24年
広田分団第3部	〃	古川ポンプ	平成10年	トヨタ ハイエース	平成10年
広田分団第4部	〃	〃	平成10年	トヨタ ダイナ	平成元年
広田分団第5部	〃	〃	平成11年	トヨタ トヨエース	平成20年
広田分団第6部	〃	〃	平成8年	トヨタ ダイナ	平成11年
広田分団第7部	〃	〃	平成16年	トヨタ トヨエース	平成16年
小友分団第1部	ラビット	〃	平成8年	トヨタ トヨエース	平成17年
小友分団第2部	トーハツ	〃	平成11年	トヨタ ダイナ	平成14年
小友分団第3部	〃	〃	平成7年	トヨタ ハイエース	平成7年
米崎分団第3部	〃	桑川町より譲与	平成24年	トヨタ ダイナ	平成24年
矢作分団第1部	〃	〃	平成12年	スバル サンバー	平成3年
矢作分団第2部	ラビット	(社)日本損害保 険協会より寄贈	平成24年	スズキ エブリイワゴン	平成23年
矢作分団第3部	トーハツ	古川ポンプ	平成13年	ダイハツ ハイゼット	平成22年
竹駒分団第1部	〃	〃	平成6年	トヨタ ハイエース	平成6年
竹駒分団第2部	〃	〃	平成13年	トヨタ トヨエース	平成17年
横田分団第1部	〃	〃	平成14年	トヨタ ハイエース	平成5年
横田分団第3部	〃	〃	平成14年	トヨタ ダイナ	平成元年

幼年消防クラブの状況

(平成24年4月1日現在)

クラブ名称	結成年月日	クラブ員数
広田保育園幼年消防クラブ	昭和60年5月1日	21
高田保育所幼年消防クラブ	昭和61年5月1日	20
長部保育所幼年消防クラブ	昭和61年5月1日	11
小友保育所幼年消防クラブ	昭和61年5月1日	11
米崎保育園幼年消防クラブ	昭和61年5月1日	20
竹駒保育園幼年消防クラブ	昭和61年5月1日	11
横田保育園幼年消防クラブ	昭和61年5月1日	10
下矢作保育園幼年消防クラブ	昭和61年5月1日	9
矢作保育所幼年消防クラブ	平成10年4月1日	2

少年消防クラブの状況

(平成24年4月1日現在)

クラブ名称	結成年月日	クラブ員数
小友中学校少年消防クラブ	平成10年12月3日	46
小友小学校少年消防クラブ	平成10年12月3日	74

婦人防火クラブの状況

(平成24年4月1日現在)

クラブ名称	結成年月日	クラブ員数
長部婦人消防協力隊	昭和40年1月1日	371
小友町婦人防火クラブ	昭和62年2月1日	458
広田町婦人防火クラブ	昭和63年1月24日	454
矢作婦人防火クラブ	平成元年3月26日	152

消 防 年 報 2 0 1 2

編集発行 陸前高田市消防本部

消防本部 〒029-2205 岩手県陸前高田市高田町字鳴石 112-11
消 防 署 TEL 0192-54-2119 FAX 0192-55-2648