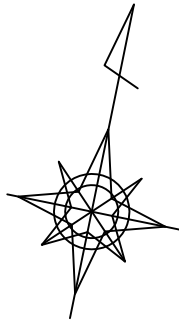


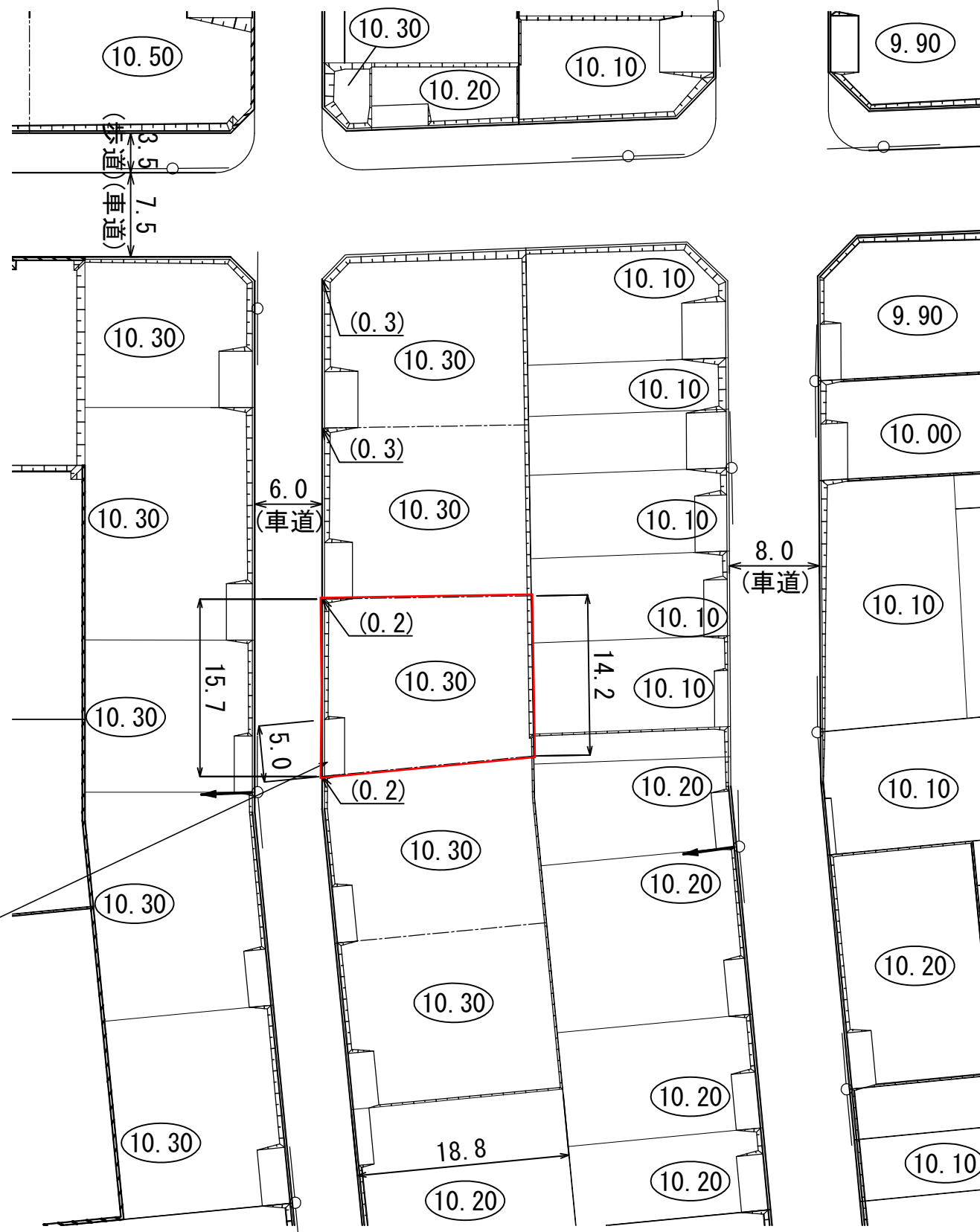
**陸前高田市今泉地区被災市街地復興土地区画整理事業
土地利活用促進バンク登録物件台帳**

物件登録番号	109-3	位置図		
所在地 (宅地番号)	気仙町字町 312-23 (96街区1-3画地)			
面積	280.91 (㎡) (約85坪)			
用途地域	第一種住居地域			
都市計画等の有無	区域内			
建ぺい率 /容積率(%)	60/200			
接道道路 幅員(m)	宅地整備図参照			
電気・電話	引き込み可 (電柱)	写真		
上水道	引き込み有			
下水道	汚水			引き込み有
	雨水			要管理者協議
ガス	個別プロパン			
希望取引形態	売買			
価格	売買:3,612,000 円			
宅建業者 (連絡先)	(有)佐藤不動産 0192-55-3233			
掲載日	令和2年4月3日	その他		

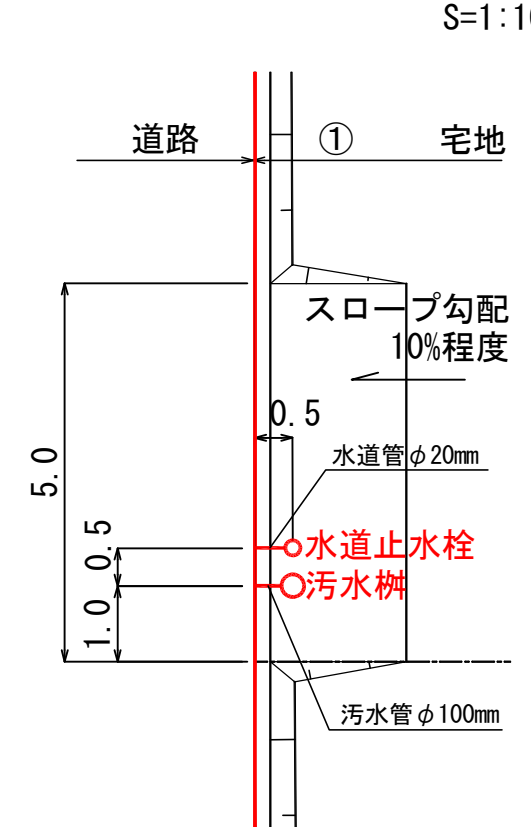
宅地整備図(宅地番号96街区①-3画地)



平面図 S=1:500



供給処理施設引込み位置図 S=1:100



凡例

記号	名称
	仮換地位置
	宅盤高
	法面
	擁壁
	宅盤高と道路高との高低差
	電柱(単独)
	電柱(支線あり)
	電柱(支柱あり)

※表示数値の単位：m

(注意) 仮換地の辺長は、事業施行中のため10cm単位で表示しております
今後、出来形確認測量の結果により多少変動することがあります。