

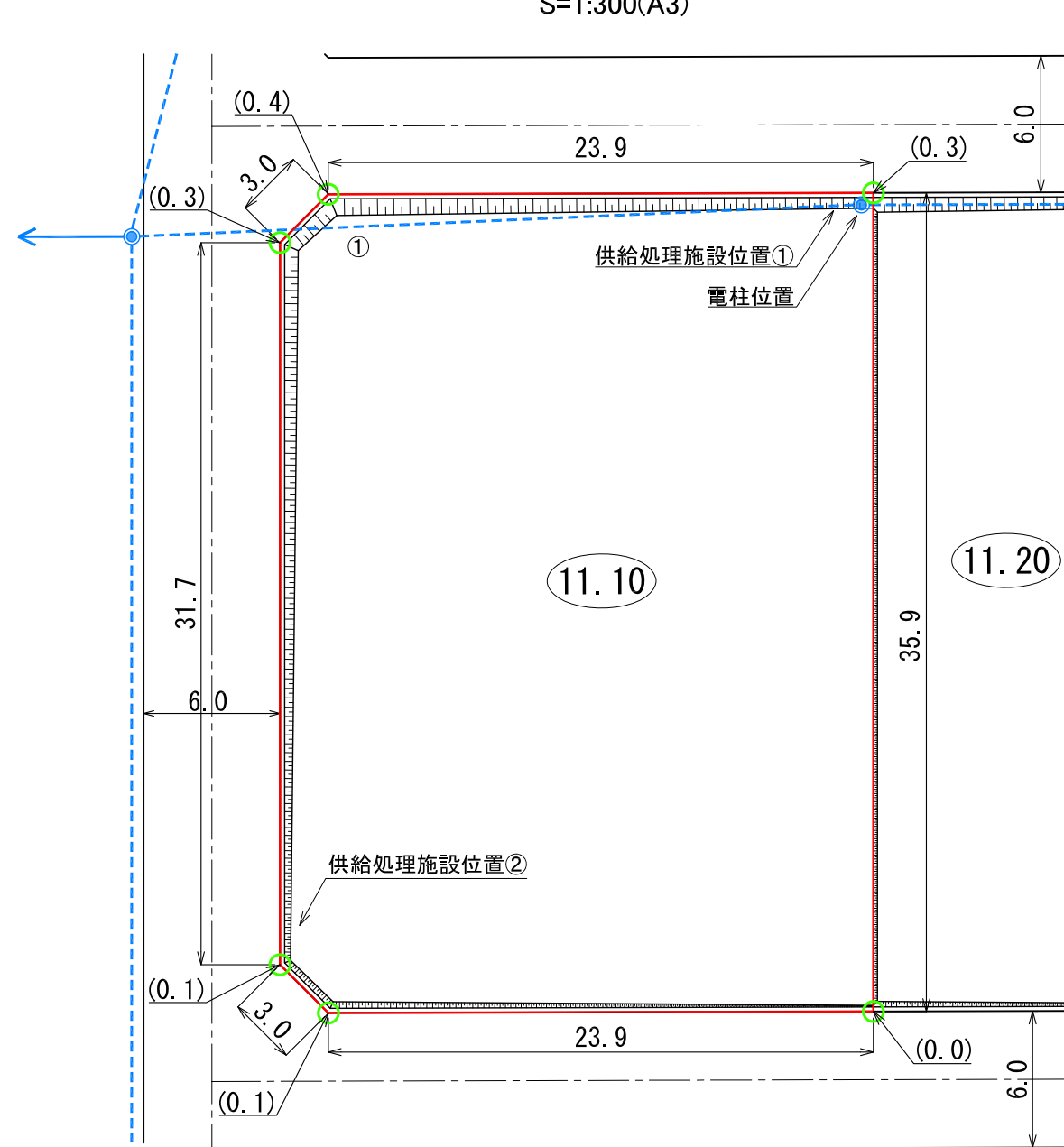
**陸前高田市高田地区被災市街地復興土地区画整理事業  
土地利用促進バンク登録物件台帳**

|                 |                                    |     |  |        |  |
|-----------------|------------------------------------|-----|--|--------|--|
| 物件登録番号          | 229                                | 位置図 |  |        |  |
| 所在地<br>(宅地番号)   | 高田町字長砂<br>202-1<br><br>(KD24街区1画地) |     |  |        |  |
| 面積              | 934.30㎡<br>(約283坪)                 |     |  |        |  |
| 用途地域            | 第一種住居地域                            |     |  |        |  |
| 都市計画等の有無        | 区域内                                |     |  |        |  |
| 建ぺい率<br>/容積率(%) | 60/200                             |     |  |        |  |
| 接道道路<br>幅員(m)   | 宅地整備図参照                            |     |  |        |  |
| 電気・電話           | 引き込み可<br>(電柱)                      |     |  | 写 真    |  |
| 上水道             | 引き込み有                              |     |  |        |  |
| 下水道             | 汚水                                 |     |  | 引き込み有  |  |
|                 | 雨水                                 |     |  | 要管理者協議 |  |
| ガス              | 個別プロパン                             |     |  |        |  |
| 希望取引形態          | 売買又は賃貸                             |     |  |        |  |
| 希望価格            | 売買: 14,100,000 円<br>賃貸: 50,000 円/月 |     |  |        |  |
| 宅建業者<br>(連絡先)   | おいかわ不動産<br>合同会社<br>0192-54-3935    |     |  |        |  |
| 掲載日             | 平成31年4月25日                         |     |  | その他    |  |

# 宅地整備図 (宅地番号KD24-1)

## 平面図

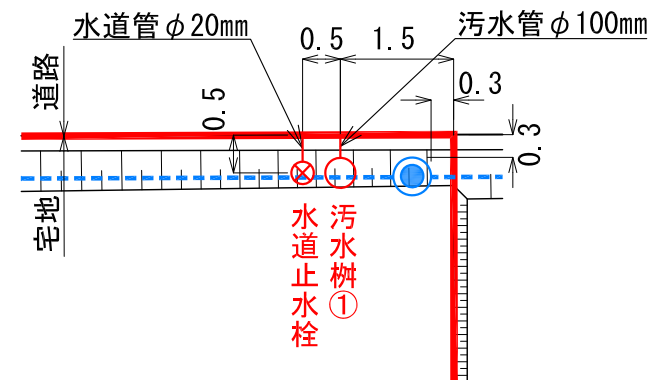
S=1:300(A3)



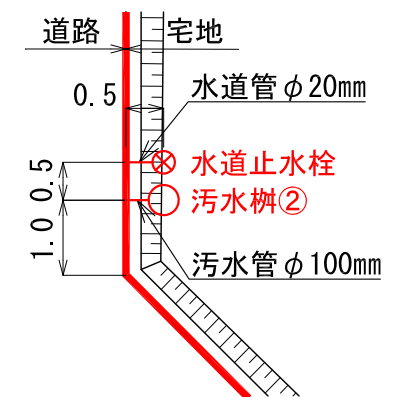
## 供給処理施設、電柱位置図

S=1:100(A3)

### 供給処理施設位置①、電柱位置



### 供給処理施設位置②



## 凡例

| 記号    | 名称           |
|-------|--------------|
|       | 換地位置         |
|       | 宅盤高          |
|       | 法面           |
| (0.0) | 宅盤高と道路高との高低差 |
|       | プレート標        |
|       | 電柱(予定)       |
|       | 電線(予定)       |

※ 表示数値の単位：m

- (注意)
- ・ 仮換地の辺長は、事業施行中のため10cm単位で表示しております。
  - ・ 今後、出来形確認測量の結果により多少変動することがあります。
  - ・ 供給処理施設位置については、施工状況に伴い多少変動することがあります。