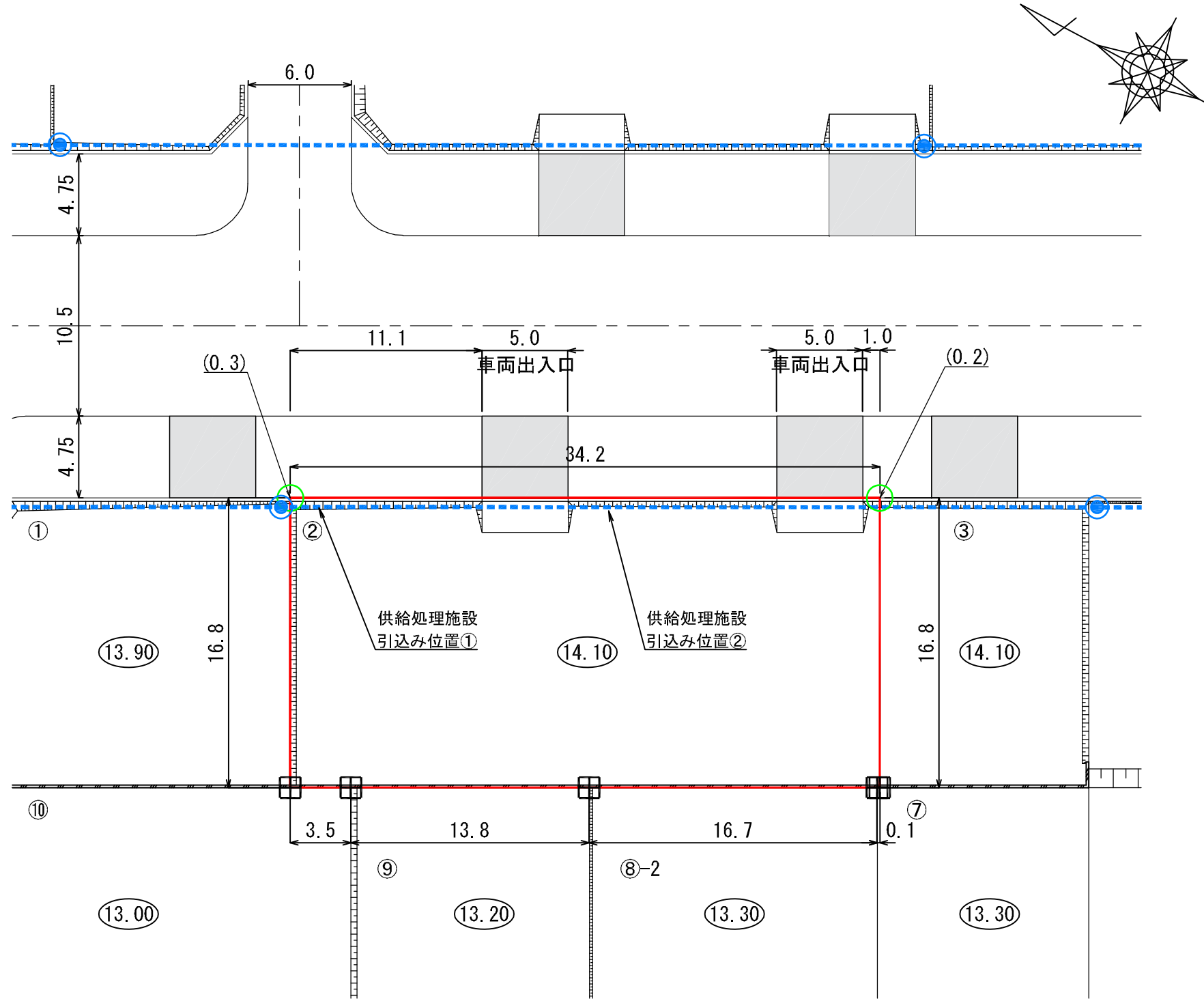


**陸前高田市高田地区被災市街地復興土地区画整理事業
土地利用促進バンク登録物件台帳**

物件登録番号	286	位置図		
所在地 (宅地番号)	高田町字中川原 303-2 (KB37街区2画地)			
面積	576.86㎡ (約174坪)			
用途地域	第一種住居地域			
都市計画等の有無	区域内			
建ぺい率 /容積率(%)	60/200			
接道道路 幅員(m)	宅地整備図参照			
電気・電話	引込み可 (電柱)			写真
上水道	引き込み有			
下水道	汚水			引き込み有
	雨水			要管理者協議
ガス	個別プロパン			
希望取引形態	売買又は賃貸			
希望価格	売買: 10,440,000 円 賃貸: 43,500 円/月			
宅建業者 (連絡先)	おいかわ不動産 合同会社 0192-54-3935			
掲載日	令和3年8月6日	その他		

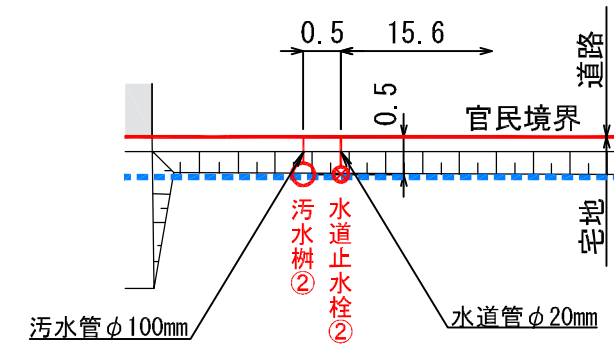
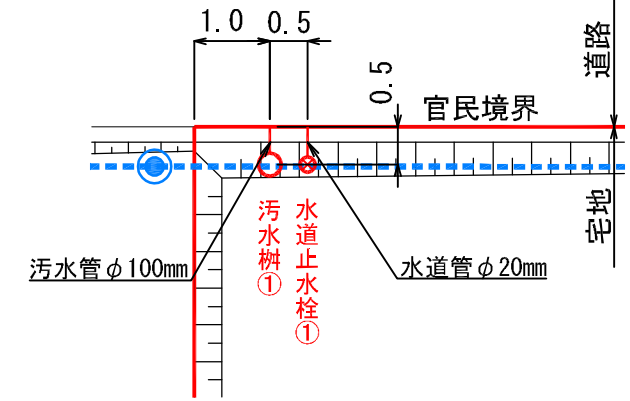
宅地整備図 (宅地番号KB37 -2)

平面図 S=1:300



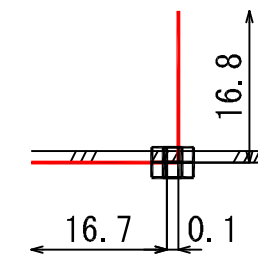
供給処理施設引込み位置図

S=1:100



境界鉄詳細図

S=1:100



凡例

記号	名称
	換地位置
	宅盤計画高
	法面
	L型擁壁
	コンクリート標
	プレート標
	宅盤高と道路高との高低差
	電柱・電線

- (注意) ・仮換地の辺長は、事業施工中のため10cm単位で表示しております。今後、出来形確認測量の結果により多少変動することがあります。
 ・給水施設（給水管、止水栓）は、φ20の口径を基本としています。
 ・供給処理施設位置については、施工状況に伴い多少変動することがあります。

※表示数値の単位：m