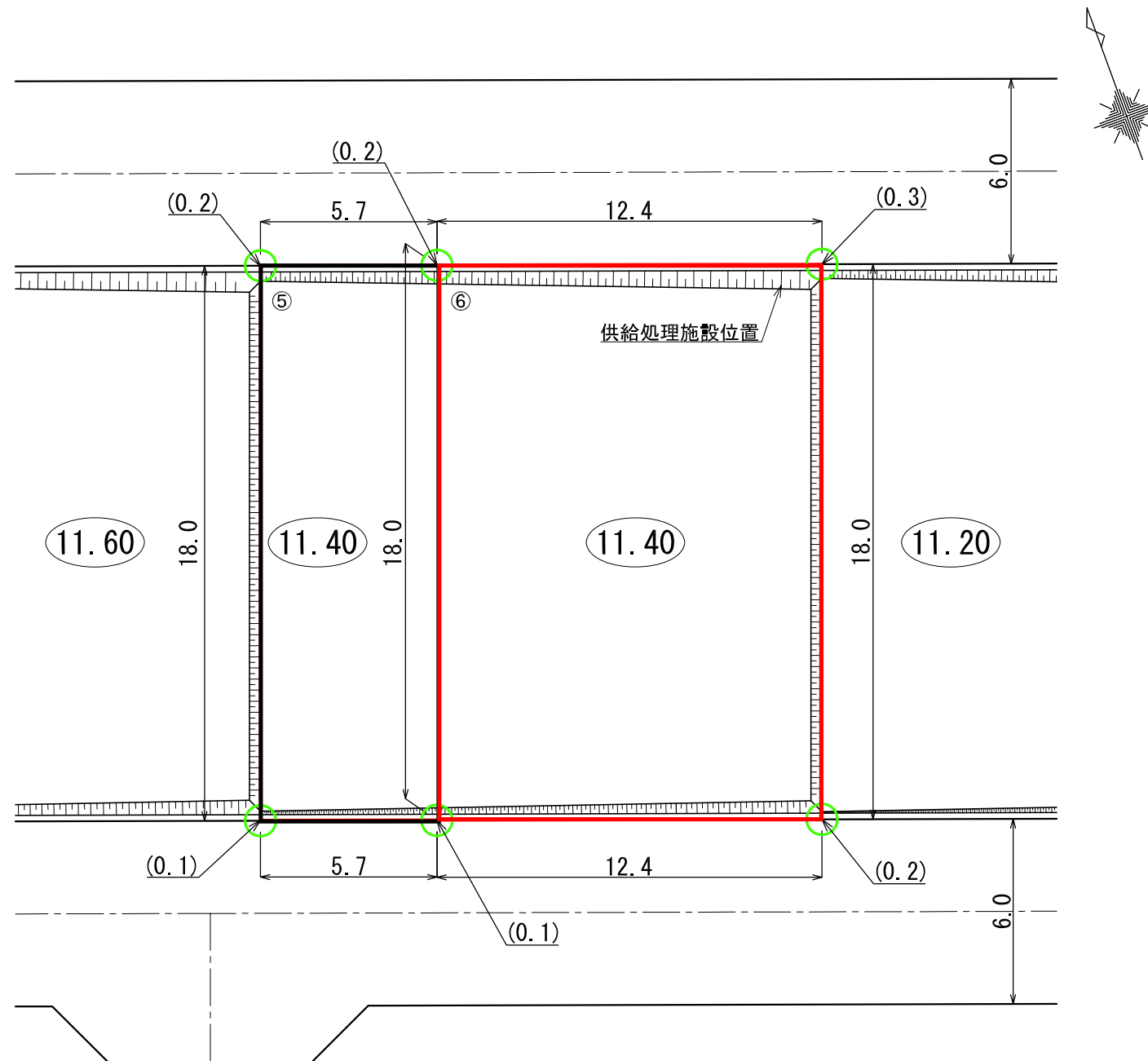


**陸前高田市高田地区被災市街地復興土地区画整理事業
土地活用促進バンク登録物件台帳**

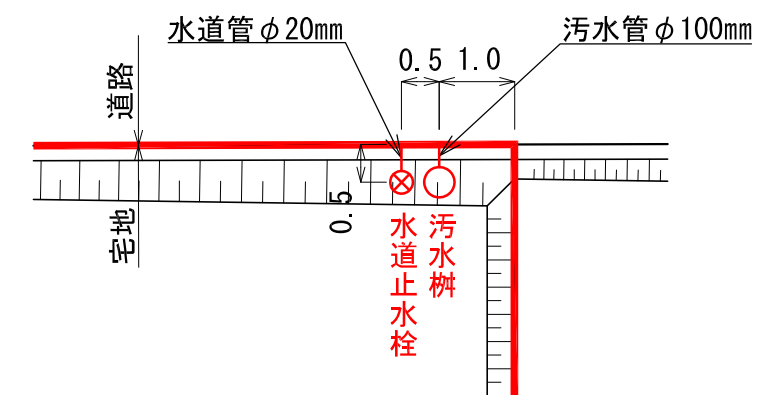
物件登録番号	312	位置図		
所在地 (宅地番号)	高田町字長砂 210-9 (KD27街区6画地)			
面積	224.99㎡ (約68坪)			
用途地域	第一種住居地域			
都市計画等の有無	区域内			
建ぺい率 /容積率(%)	60/200			
接道道路 幅員(m)	宅地整備図参照			
電気・電話	引込み可 (電柱)			写真
上水道	引き込み有			
下水道	汚水			引き込み有
	雨水			要管理者協議
ガス	個別プロパン			
希望取引形態	売買又は賃貸			
希望価格	売買: 4,020,000 円 賃貸: 16,750 円/月			
宅建業者 (連絡先)	おいかわ不動産 合同会社 0192-54-3935			
掲載日	令和3年8月6日	その他		

宅地整備図 (宅地番号KD27-6)

平面図
S=1:200(A3)



供給処理施設引込み位置図
S=1:100(A3)



- (注意)
- 仮換地の辺長は、事業施行中のため10cm単位で表示しております。
 - 今後、出来形確認測量の結果により多少変動することがあります。
 - 供給処理施設位置については、施工状況に伴い多少変動することがあります。

凡 例

記号	名称
	換地位置
	宅盤高
	法面
(0.1)	宅盤高と道路高との高低差
	プレート標

※ 表示数値の単位：m