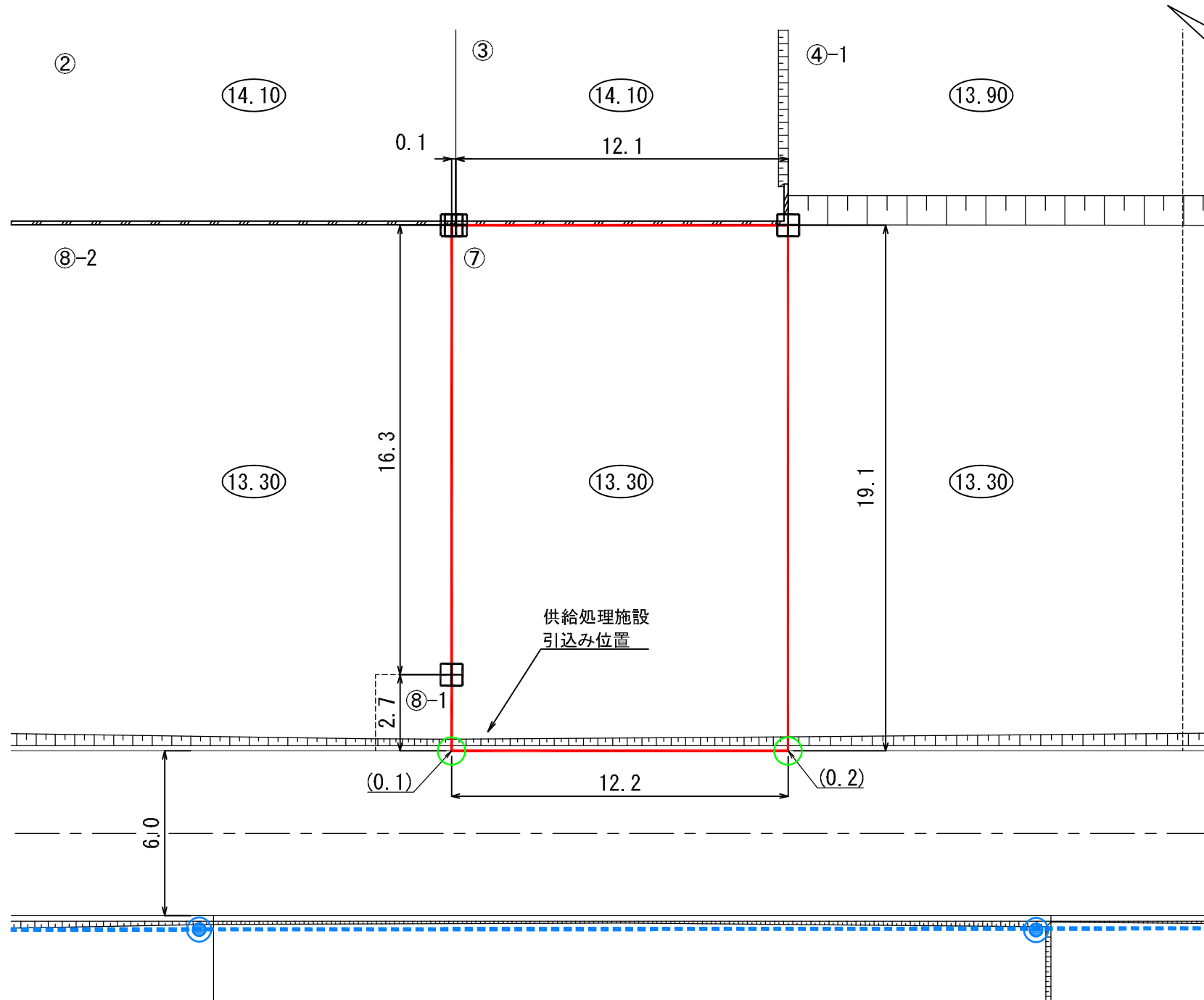


**陸前高田市高田地区被災市街地復興土地区画整理事業
土地利活用促進バンク登録物件台帳**

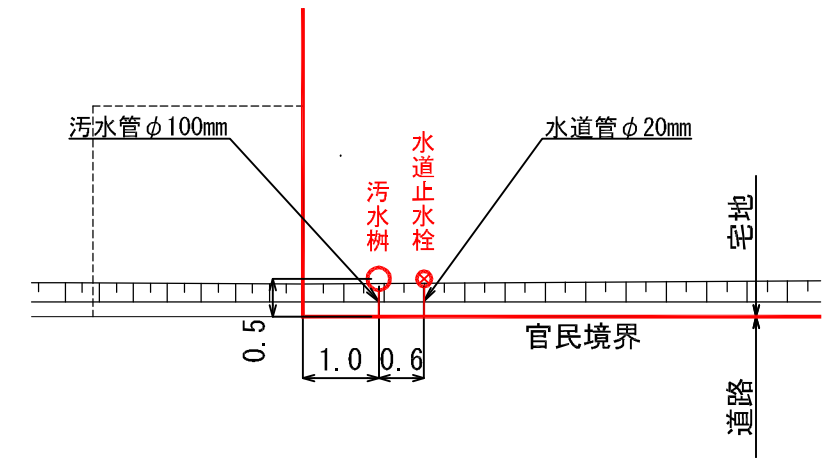
物件登録番号	84	位置図			
所在地 (宅地番号)	高田町字中川原 303-9 (KB37街区7画地)				
面積	235.39㎡ (約71坪)				
用途地域	第一種住居地域				
都市計画等の有無	区域内				
建ぺい率 /容積率(%)	60/200				
接道道路 幅員(m)	宅地整備図参照				
電気・電話	引き込み可 (電柱)			写 真	
上水道	引き込み有				
下水道	汚水			引き込み有	
	雨水			要管理者協議	
ガス	個別プロパン				
希望取引形態	売買				
希望価格	売買: 3,550,000 円				
宅建業者 (連絡先)	おいかわ不動産 合同会社 0192-54-3935				
掲載日	令和2年4月30日			その他	

宅地整備図 (宅地番号KB37 -7)

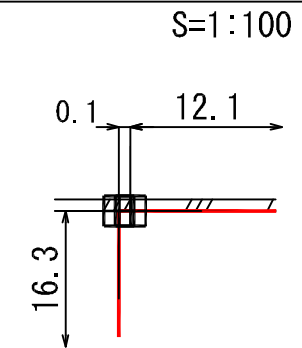
平面図 S=1:200



供給処理施設引込み位置図 S=1:100



境界鉄詳細図 S=1:100



凡 例

記号	名称
	換地位置
(10.00)	宅盤計画高
	法面
	L型擁壁
田	コンクリート標
○	プレート標
(0.2)	宅盤高と道路高との高低差
	電柱・電線

- (注意)
- ・ 仮換地の辺長は、事業施工中のため10cm単位で表示しております。今後、出来形確認測量の結果により多少変動することがあります。
 - ・ 給水施設（給水管、止水栓）は、φ20の口径を基本としています。
 - ・ 供給処理施設位置については、施工状況に伴い多少変動することがあります。

※表示数値の単位：m