

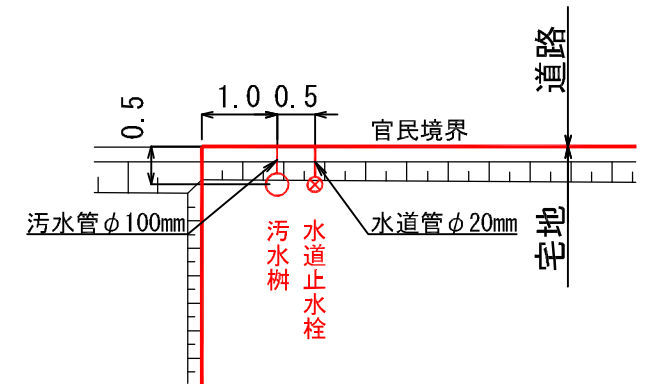
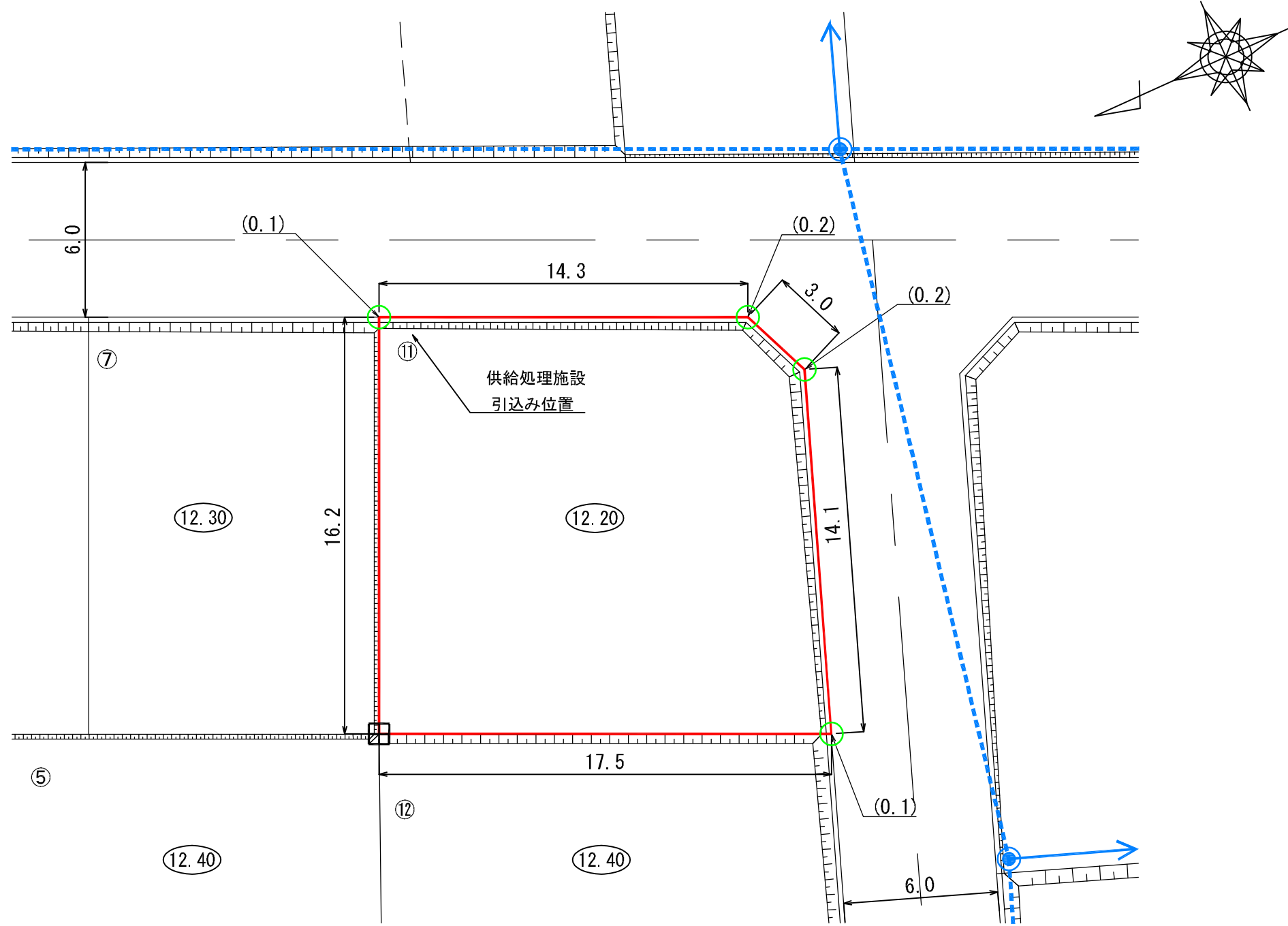
**陸前高田市高田地区被災市街地復興土地区画整理事業  
土地利活用促進バンク登録物件台帳**

物件登録番号	市31	<b>位置図</b>		
所在地 (宅地番号)	高田町字大石 109-8  (KB20街区11画地)			
面積	272.87㎡ (約82坪)			
用途地域	第一種住居地域			
都市計画等の有無	区域内			
建ぺい率 /容積率(%)	60/200			
接道道路 幅員(m)	宅地整備図参照			
電気・電話	引込み可 (電柱)			<b>写真</b>
上水道	引き込み有			
下水道	汚水			引き込み有
	雨水			要管理者協議
ガス	個別プロパン			
希望取引形態	売買			
価格	売買: - 円			
連絡先	陸前高田市役所 財政課財産管理係 0192-54-2111			
掲載日		その他		

# 宅地整備図 (宅地番号KB20 -11)

平面図 S=1:200

供給処理施設引込み位置図  
S=1:100



- (注意)
- ・ 仮換地の辺長は、事業施工中のため10cm単位で表示しております。今後、出来形確認測量の結果により多少変動することがあります。
  - ・ 給水施設（給水管、止水栓）は、φ20の口径を基本としています。
  - ・ 供給処理施設位置については、施工状況に伴い多少変動することがあります。
  - ・ 電柱（支線）については、3/8現在で計画を図示しています。施工状況に伴い多少変動することがあります。

凡 例	
記 号	名 称
[Red Box]	換地位置
(10.00)	宅盤計画高
[Scale Bar]	法 面
田	コンクリート標
○	プレート標
(0.2)	宅盤高と道路高との高低差
[Blue Circle with Dashed Line]	電柱・電線(予定)※3/8現在

※表示数値の単位：m