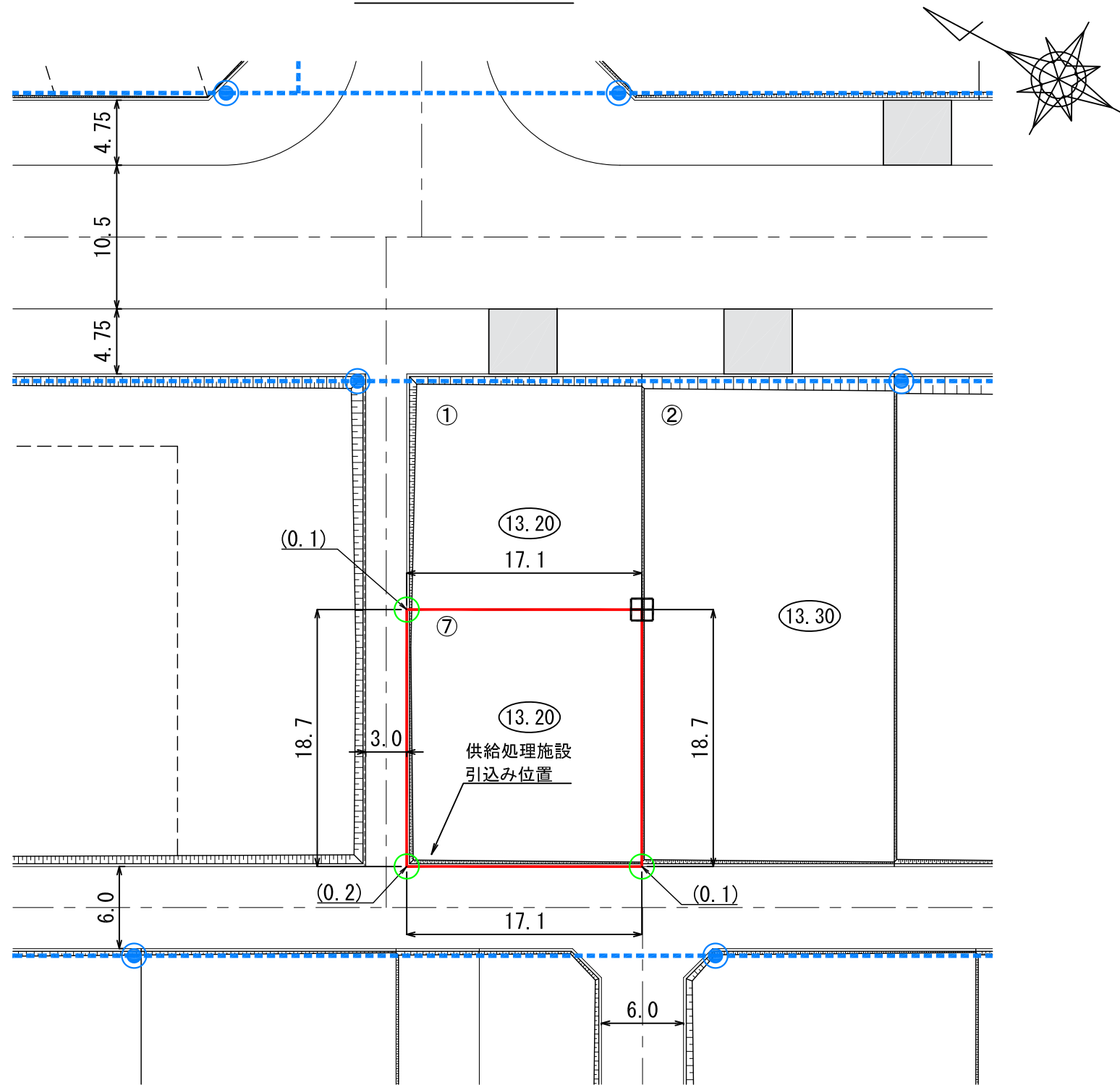


**陸前高田市高田地区被災市街地復興土地区画整理事業
土地利用促進バンク登録物件台帳**

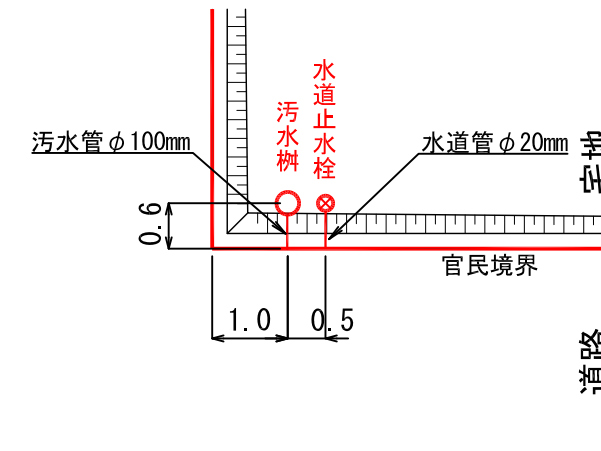
物件登録番号	市48	位置図		
所在地 (宅地番号)	高田町字森の前 706-9 (KB44街区7画地)			
面積	322.91㎡ (約97坪)			
用途地域	近隣商業地域			
都市計画等の有無	区域内			
建ぺい率 /容積率(%)	80/200			
接道道路幅員(m)	宅地整備図参照			
電気・電話	引込み可 (電柱)	写真		
上水道	引き込み有			
下水道	汚水			引き込み有
	雨水			要管理者協議
ガス	個別プロパン			
希望取引形態	売買			
価格	売買: - 円			
連絡先	陸前高田市役所 財政課財産管理係 0192-54-2111			
掲載日		その他		

宅地整備図 (宅地番号KB44 -7)

平面図 S=1:400



供給処理施設引込み位置図 S=1:100



- (注意)
- ・ 仮換地の辺長は、事業施工中のため10cm単位で表示しております。今後、出来形確認測量の結果により多少変動することがあります。
 - ・ 給水施設（給水管、止水栓）は、φ20の口径を基本としています。
 - ・ 供給処理施設位置については、施工状況に伴い多少変動することがあります。

凡 例

記号	名称
	換地位置
(10.00)	宅盤計画高
	法面
田	コンクリート標
○	プレート標
(0.2)	宅盤高と道路高との高低差
---●---	電柱・電線

※表示数値の単位：m