

**陸前高田市高田地区被災市街地復興土地区画整理事業
土地利用促進バンク登録物件台帳**

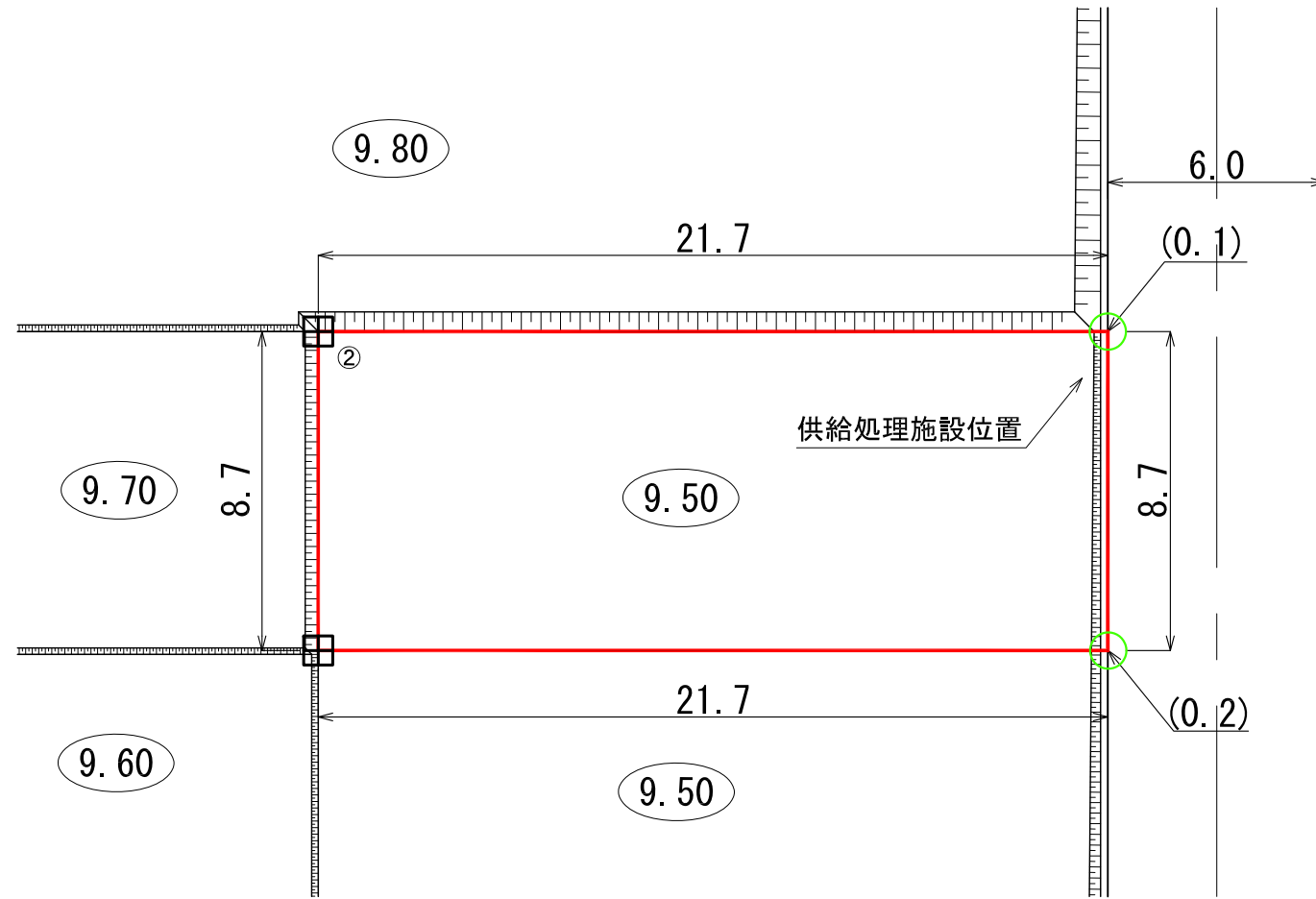
物件登録番号	市62	位置図		
所在地 (宅地番号)	高田町字川原 102-2 (KC09街区2画地)			
面積	190.97㎡ (約57坪)			
用途地域	第一種住居地域			
都市計画等の有無	区域内			
建ぺい率 /容積率(%)	60/200			
接道道路 幅員(m)	宅地整備図参照			
電気・電話	引込み可 (電柱)			写真
上水道	引き込み有			
下水道	汚水			引き込み有
	雨水			要管理者協議
ガス	個別プロパン			
希望取引形態	売買			
価格	売買: - 円			
連絡先	陸前高田市役所 財政課財産管理係 0192-54-2111			
掲載日		その他		

宅地整備図

(宅地番号KC09-2)

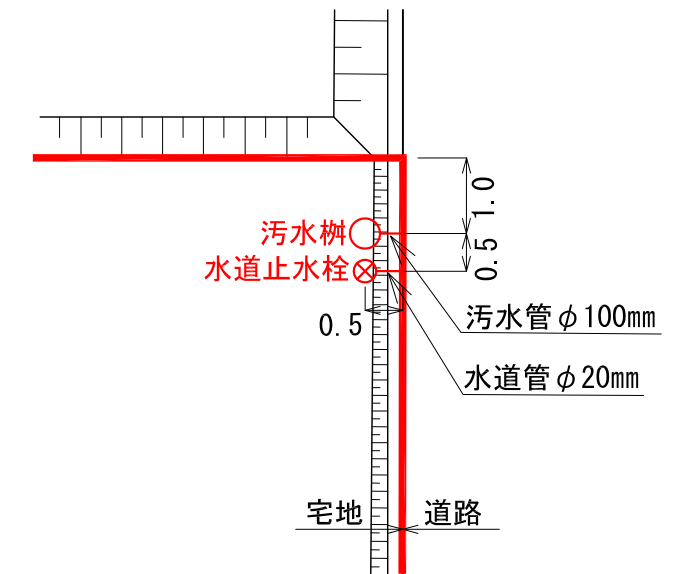
平面図

S=1:200(A3)



供給処理施設引込み位置図

S=1:100(A3)



凡例

記号	名称
	換地位置
	宅盤高
	法面
(0.1)	宅盤高と道路高との高低差
	コンクリート標
	プレート標

- (注意)
- ・ 仮換地の辺長は、事業施行中のため10cm単位で表示しております。
 - ・ 今後、出来形確認測量の結果により多少変動することがあります。
 - ・ 供給処理施設位置については、施工状況に伴い多少変動することがあります。