

**陸前高田市高田地区被災市街地復興土地区画整理事業
土地利用促進バンク登録物件台帳**

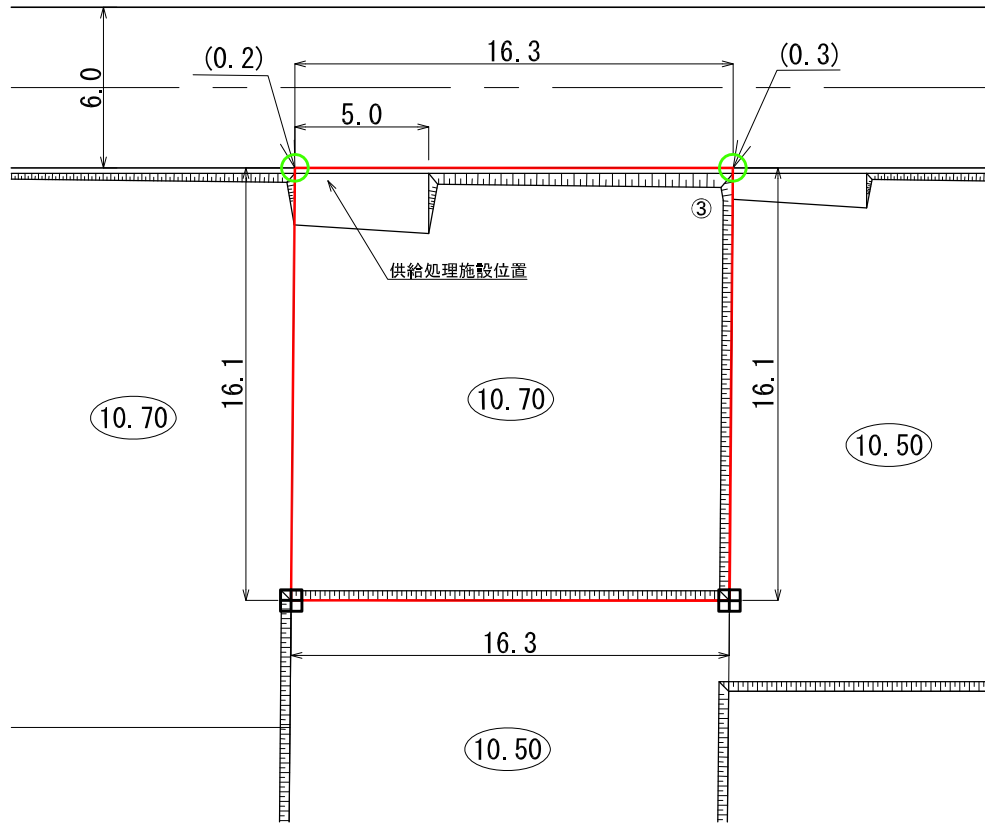
物件登録番号	市64	位置図	
所在地 (宅地番号)	高田町字荒町 102-6 (KC31街区3画地)		
面積	265.21㎡ (約80坪)		
用途地域	第一種住居地域		
都市計画等の有無	区域内		
建ぺい率 /容積率(%)	60/200		
接道道路 幅員(m)	宅地整備図参照		
電気・電話	引込み可 (電柱)		
上水道	引き込み有	写真	
下水道	汚水	引き込み有	
	雨水	要管理者協議	
ガス	個別プロパン		
希望取引形態	売買		
価格	売買: ー 円		
連絡先	陸前高田市役所 財政課財産管理係 0192-54-2111		
掲載日		その他	

宅地整備図

(宅地番号KC31-3)

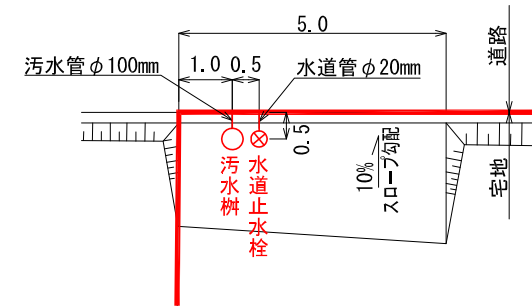
平面図

S=1:200(A3)



供給処理施設引込み位置図

S=1:100(A3)



凡 例

記号	名称
	換地位置
	宅盤高
	法面
(0.2)	宅盤高と道路高との高低差
	コンクリート標
	プレート標

(注意) 仮換地の辺長は、事業施行中のため10cm単位で表示しております。
今後、出来形確認測量の結果により多少変動することがあります。

※ 表示数値の単位：m