

**陸前高田市高田地区被災市街地復興土地区画整理事業  
土地利活用促進バンク登録物件台帳**

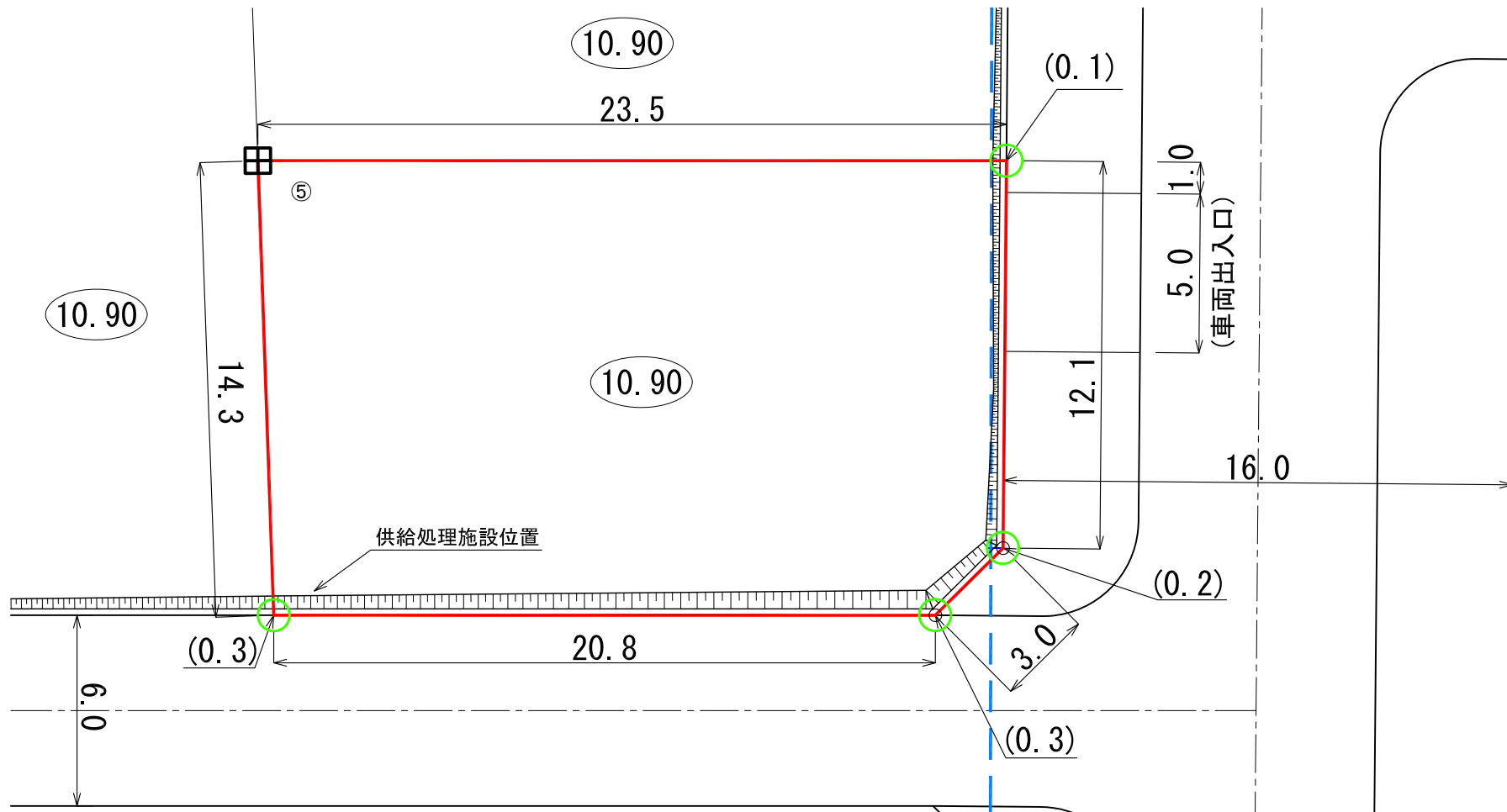
物件登録番号	240	位置図		
所在地 (宅地番号)	高田町字洞の沢 104-10  (KC33街区5画地)			
面積	330.01㎡ (約100坪)			
用途地域	第一種住居地域			
都市計画等の有無	区域内			
建ぺい率 /容積率(%)	60/200			
接道道路 幅員(m)	宅地整備図参照			
電気・電話	引き込み可 (電柱)			写 真
上水道	引き込み有			
下水道	汚水			引き込み有
	雨水			要管理者協議
ガス	個別プロパン			
希望取引形態	賃貸			
希望価格	売買: 円 賃貸: 円/月			
宅建業者 (連絡先)				
掲載日	令和元年6月10日	その他		

# 宅地整備図

(宅地番号KC33-5)

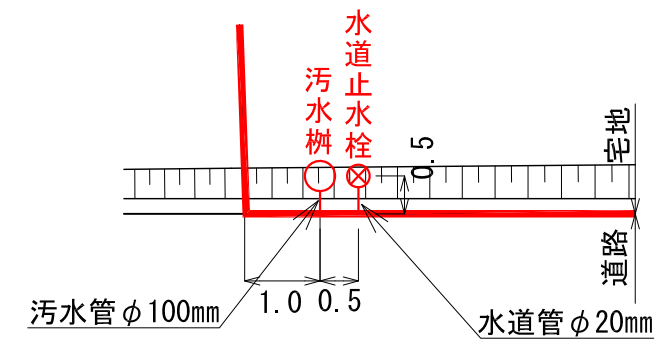
## 平面図

S=1:200(A3)



## 供給処理施設位置図

S=1:100(A3)



### 凡 例

記 号	名 称
<span style="border: 1px solid red; display: inline-block; width: 20px; height: 10px;"></span>	換地位置
10.90	宅盤高
	法 面
(0.1)	宅盤高と道路高との高低差
田	コンクリート標
○	プレート標
---	電 線

- (注意)
- ・ 仮換地の辺長は、事業施行中のため10cm単位で表示しております。
  - ・ 今後、出来形確認測量の結果により多少変動することがあります。
  - ・ 供給処理施設位置については、施工状況に伴い多少変動することがあります。

※ 表示数値の単位 : m