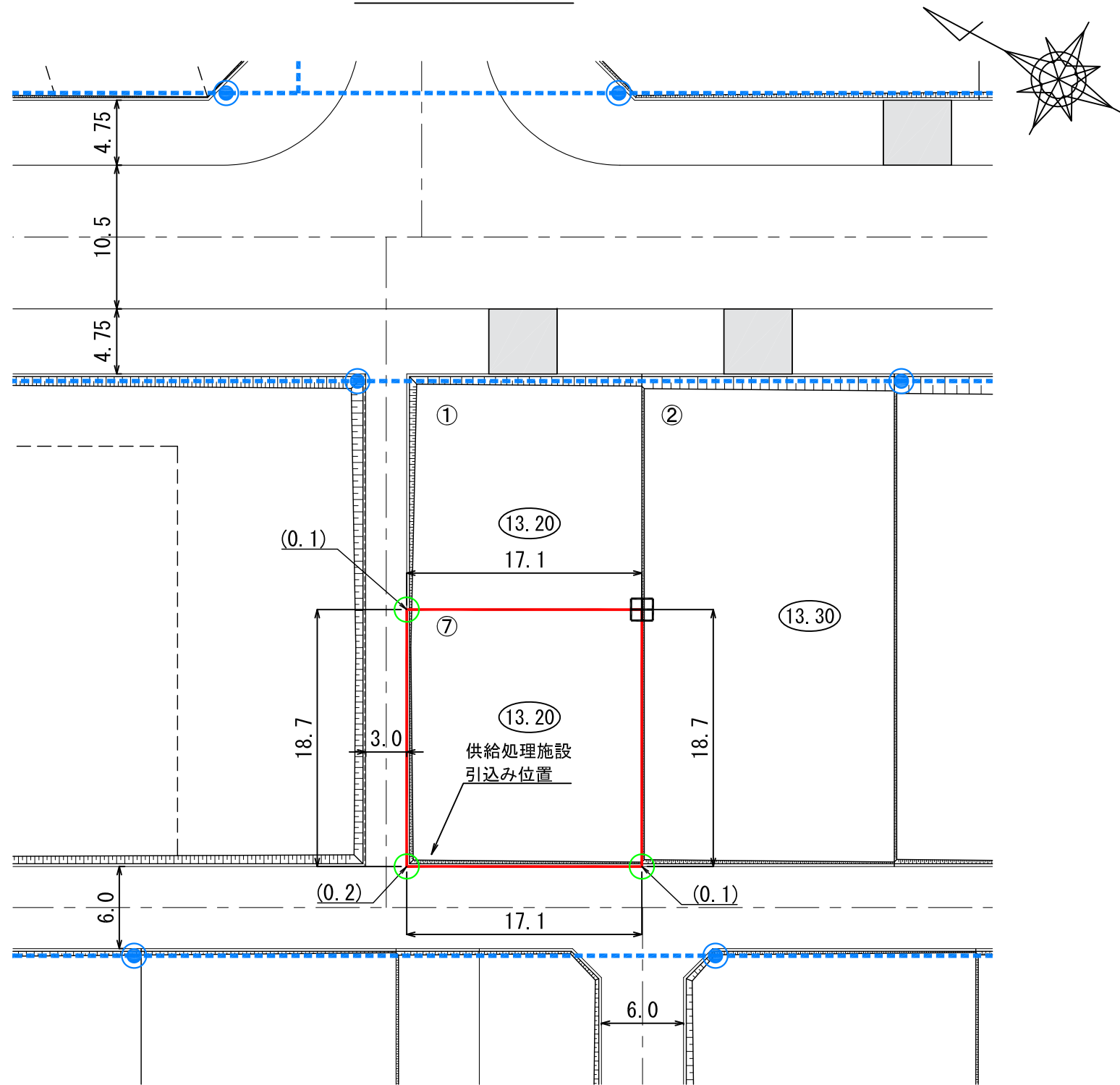


**陸前高田市高田地区被災市街地復興土地区画整理事業
土地利用促進バンク登録物件台帳**

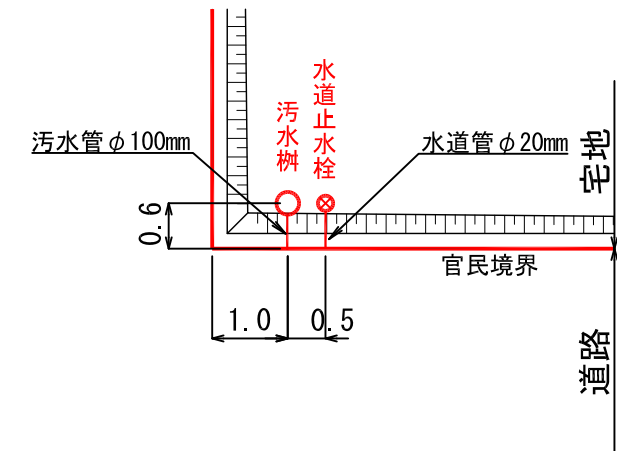
| | | | | |
|---------------|-------------------------------------|------------|--|--|
| 物件登録番号 | 市48 | 位置図 | | |
| 所在地 (宅地番号) | 高田町字森の前 706-9 (KB44街区7画地) | | | |
| 面積 | 322.91㎡ (約97坪) | | | |
| 用途地域 | 近隣商業地域 | | | |
| 都市計画等の有無 | 区域内 | | | |
| 建ぺい率/容積率(%) | 80/200 | | | |
| 接道道路幅員(m) | 宅地整備図参照 | | | |
| 電気・電話 | 引込み可 (電柱) | | | |
| 上水道 | 引き込み有 | 写真 | | |
| 下水道 | 汚水 | 引き込み有 | | |
| | 雨水 | 要管理者協議 | | |
| ガス | 個別プロパン | | | |
| 希望取引形態 | 売買 | | | |
| 価格 | 売買: 8,427,951 円 | | | |
| 連絡先 | 陸前高田市役所 土地利用推進課 0192-54-2111 | | | |
| 掲載日 | | その他 | | |

宅地整備図 (宅地番号KB44 -7)

平面図 S=1:400



供給処理施設引込み位置図 S=1:100



- (注意)
- ・ 仮換地の辺長は、事業施工中のため10cm単位で表示しております。今後、出来形確認測量の結果により多少変動することがあります。
 - ・ 給水施設（給水管、止水栓）は、φ20の口径を基本としています。
 - ・ 供給処理施設位置については、施工状況に伴い多少変動することがあります。

凡 例

| 記号 | 名称 |
|---------|--------------|
| □ | 換地位置 |
| (10.00) | 宅盤計画高 |
| | 法面 |
| 田 | コンクリート標 |
| ○ | プレート標 |
| (0.2) | 宅盤高と道路高との高低差 |
| ● | 電柱・電線 |

※表示数値の単位：m